

上海国际信托有限公司  
2022 年度报告

2023 年 4 月

上海信托  
SHANGHAI TRUST



## 1、重要提示及目录

1.1 本公司董事会及董事保证本报告所载资料不存在任何虚假记载、误导性陈述或者重大遗漏，并对其内容的真实性、准确性和完整性承担个别及连带责任。年报中所列数据，除标示合并口径之外均为母公司口径。

1.2 本公司 6 名董事出席董事会会议。3 名监事列席了本次会议。

1.3 本公司独立董事陈学彬、谢荣声明：保证年度报告内容的真实、准确、完整。

1.4 毕马威华振会计师事务所（特殊普通合伙）根据中国注册会计师审计准则对本公司年度财务报告进行审计，出具了标准无保留意见的审计报告。

1.5 本公司法定代表人潘卫东、总经理陈兵、分管财务副总经理严军、会计部门负责人马晓云声明：保证年度报告中财务报告的真实、完整。

**2022 年度报告目录**

2、公司概况	1
2.1 公司简介	1
2.2 组织结构	2
3、公司治理	3
3.1 公司治理结构	3
3.2 公司治理信息	11
4、经营管理	16
4.1 经营目标、方针、战略规划	17
4.2 所经营业务的主要内容	18
4.3 市场分析	20
4.4 内部控制	22
4.5 风险管理	24
4.6 净资本管理概况	28
4.7 消费者权益保护	28
4.8 企业社会责任	30
5、报告期末及上一年度末的比较式会计报表	31
5.1 自营资产	31
5.2 信托资产	39
6、会计报表附注	39
6.1 会计报表编制基础的说明	40
6.2 重要会计政策和会计估计说明	41
6.3 或有事项说明	55
6.4 重要资产转让及其出售的说明	55
6.5 会计报表中重要项目的明细资料	55
6.6 关联方关系及其交易的披露	63
6.7 会计制度的披露	63
7、财务情况说明书	65
7.1 利润实现和分配情况	65
7.2 主要财务指标	66

---

7.3 对本公司财务状况、经营成果有重大影响的其他事项 .....	66
8、特别事项揭示 .....	67
8.1 前五名股东报告期内变动情况及原因 .....	67
8.2 董事、监事及高级管理人员变动情况及原因 .....	67
8.3 变更注册资本、变更注册地或公司名称、公司分立合并事项 .....	68
8.4 公司重大诉讼事项 .....	68
8.5 公司及其董事、监事和高级管理人员受到处罚的情况 .....	68
8.6 银保监会检查意见的整改情况 .....	68
8.7 公司重大事项临时报告披露内容 .....	68

## 2、公司概况

### 2.1 公司简介

#### 2.1.1 公司历史沿革

上海国际信托有限公司（以下简称“公司”、“上海信托”）1981年由上海市财政局出资人民币2,000万元发起成立，原名“上海市投资信托公司”，1983年取得“经营金融业务许可证”。经上海市财政局数次追加投资，1989年公司注册资本金增至人民币7.75亿元；1992年公司实行股权结构多元化改制，新增上海久事公司等3家股东，注册资本金增至人民币12亿元；1993年公司增资扩股，新增申能股份有限公司等10家股东，注册资本金增至人民币15亿元，并更名为“上海国际信托投资公司”；1996年公司再次增资，注册资本金增至人民币20亿元；2000年上海国际集团有限公司成立，公司股东上海市财政局变更为上海国际集团有限公司；2001年公司经中国人民银行核准首批获得重新登记，更名为“上海国际信托投资有限公司”，注册资本金人民币25亿元；2007年7月，按照信托新规要求，经原中国银监会批准更名为“上海国际信托有限公司”，并换发了新的金融许可证；2015年2月，为配合上海浦东发展银行股份有限公司（以下简称“浦发银行”）收购本公司工作，经原中国银监会批准公司实施存续分立，变更后注册资本为24.5亿元；2015年11月，经中国证券监督管理委员会批准，浦发银行向上海国际集团有限公司等11家公司发行股份收购上海信托，并于2016年3月完成股东变更的工商登记，公司股东变更为浦发银行等3家股东；2016年10月，经原中国银监会上海监管局批准，公司实施增资，注册资本增至50亿元。

公司长期致力于产品创新，获得资产证券化、代客境外理财（QDII）业务受托人、股指期货交易业务资格、非金融企业债务融资工具承销商资格。公司曾被国务院指定为全国对外融资十大窗口之一；获地方金融机构最高信用评级（穆迪Baa2、标普BBB-）；被指定为非银行金融机构首家合规试点单位；发起设立中国第一家信托登记机构——上海信托登记中心，并被推选为理事长单位；连续担任中国信托业协会副会长单位。近年来，公司持续引领行业高质量发展，在历次监管和行业评级中均获最高评级。

2022年，上海信托积极贯彻监管部门要求，围绕“强党建、稳增长、控风险、促转型”四大目标，以党的建设统领全局，以稳健经营守住风险底线，以转型创新推动高质量发展，聚焦信托业务三大转型方向，提升服务实体经济、国家战略和美好生活

的能力，加快构建资产管理和财富管理双循环新发展格局，高质高效完成了各项重点工作任务。

## 2.1.2 基本信息

2.1.2.1 公司法定中文名称：上海国际信托有限公司

中文名称缩写：上海信托

公司法定英文名称：SHANGHAI INTERNATIONAL TRUST CORP., LTD.

英文缩写：SHANGHAI TRUST

2.1.2.2 法定代表人：潘卫东

2.1.2.3 注册地址：中国上海市九江路 111 号

邮政编码：200002

公司国际互联网网址：www.shanghaitrust.com

电子信箱：info@shanghaitrust.com

2.1.2.4 公司负责信息披露事务的高级管理人员：吴海波

公司信息披露联系人：梅莉

联系电话：021-23131111 转

传真：021-63235348

电子信箱：info@shanghaitrust.com

2.1.2.5 公司选定的信息披露报纸：《上海证券报》《中国证券报》

公司年度报告备置地点：上海市九江路 111 号上投大厦 3 楼

2.1.2.6 公司聘请的会计师事务所：毕马威华振会计师事务所（特殊普通合伙）

住所：北京市东长安街 1 号东方广场东 2 座 8 层

联系电话：010-85085000

2.1.2.7 公司聘请的律师事务所：上海市锦天城律师事务所

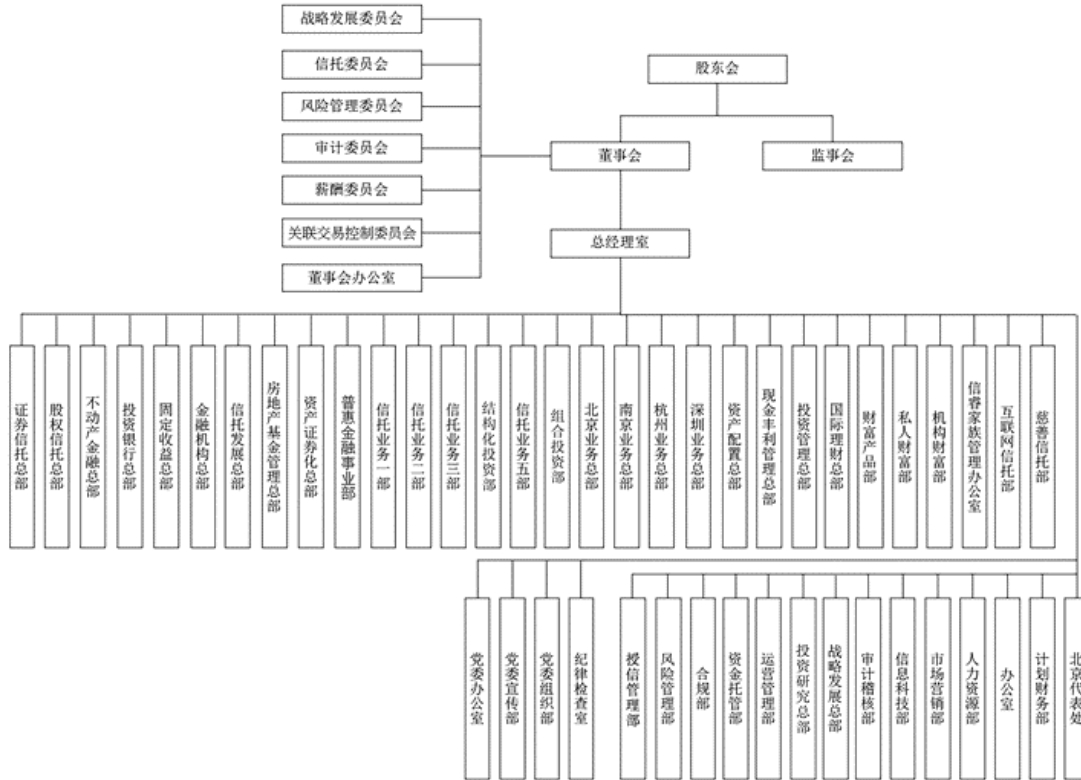
住所：上海市浦东新区银城中路 501 号上海中心大厦 12 层

联系电话：021-20511000

## 2.2 组织结构

图 2.2

上海国际信托有限公司组织结构图



3、公司治理

3.1 公司治理结构

3.1.1 股东

报告期末股东总数 3 家，股东情况如下：

表 3.1.1

股东名称	出资比例 (%)	法人代表	注册资本 (百万元)	注册地址	主要经营业务	主要财务情况 (万元)	
上海浦东发展银行股份有限公司★	97.3333	郑杨	29,352.174170	上海市中山东一路12号	吸收公众存款；发放短期、中期和长期贷款；办理结算；办理票据贴现；发行金融债券；代理发行、代理兑付、承销政府债券；买卖政府债券；同业拆借；提供信用证服务及担保；代理收付款项及代理保险业务；提供保	资产总额	870,464,943
						负债总额	799,787,653

					管箱服务。外汇存款； 外汇贷款； 外汇汇款； 外币兑换； 国际结算； 同业外汇拆借； 外汇票据的承兑和贴现； 外汇借款； 外汇担保； 结汇、 售汇； 买卖和代理买卖股票以外的外币有价证券； 自营外汇买卖； 代客外汇买卖； 资信调查、 咨询、 见证业务； 离岸银行业务。 经中国人民银行批准的其他业务。【依法须经批准的项目， 经相关部门批准后方可开展经营活动】	利润总额	5,614,869
						净利润	5,199,692
						股东权益合计	70,677,290
上海汽车集团股权投资有限公司	2.0000	卫勇	4,538.17	上海市静安区威海路489号上汽大厦803室	股权投资， 创业投资， 资产管理。【依法须经批准的项目， 经相关部门批准后方可开展经营活动】	资产总额	531,698.50
						负债总额	26,356.11
						利润总额	14,906.47
						净利润	9,764.47
						所有者权益	505,342.39
上海新黄浦实业集团股份有限公司	0.6667	赵峥嵘	673.396786	上海市北京东路668号东楼32层	房地产经营， 旧危房改造， 室内外建筑装潢， 物业管理， 房产咨询， 机械设备安装（含维修）， 餐饮业， 旅馆业； 销售装潢材料、 金属材料、 木材、 建筑材料、 五金交电、 百货、 化工原料（除危险品）、 电工器材、 汽车配件。【依法须经批准的项目， 经相关部门批准后方可开展经营活动】	资产总额	2,452,414.56
						负债总额	1,993,771.69
						利润总额	13,611.89
						净利润	6,498.43
						所有者权益	458,642.87

注：表 3.1.1 股东名称一栏中★为公司最终实际控制人。



## 3.1.2 董事、董事会及其下属委员会

表 3.1.2-1(董事长、副董事长、董事)

姓名	职务	性别	年龄	选任日期	所推举的股东名称	该股东持股比例 (%)	简要履历
潘卫东 <sup>1</sup>	董事长	男	56	2016 年 4 月 -2022 年 12 月	上海浦东发展银行股份有限公司	97.3333%	经济学硕士，中共党员，高级经济师。在中国人民银行杭州市分行计划资金处参加工作，曾任上海浦东发展银行宁波分行副行长，昆明分行行长、党组书记，上海市金融服务办公室机构处处长（挂职）、上海国际集团有限公司总经理助理、副总裁，上海浦东发展银行党委委员、副行长，上海国际信托有限公司党委书记、董事长。现任上海浦东发展银行党委副书记、副董事长、行长，上海国际信托有限公司法定代表人。
陈兵	董事	男	54	2016 年 4 月	上海浦东发展银行股份有限公司	97.3333%	管理学博士，中共党员，高级经济师，金融工程师。曾任上海浦东发展银行总行综合计划科副科长，大连分行资金财务部总经理（兼任会计部总经理），总行资金财务部总经理助理，总行个人银行管理会计部总经理，总行个人银行财富管理部总经理，上海国际信托有限公司党委委员、副总经理、董事会秘书，公司党委副书记、副董事长、总经理。现任上海国际信托有限公司党委书记、董事、总经理，兼任上投摩根基金管理有限公司董事长。
陈海宁	董事	男	51	2016 年 4 月	上海浦东发展银行股份有限公司	97.3333%	工学硕士，中共党员，经济师。曾任中国工商银行陕西省分行工商信贷处科长、信贷处副处长，工商东亚金融控股公司上海代表处代表，上海浦东发展银行总行公司金融部总经理助理、公司及投资银行总部贸易融资部总经理，武汉分行党委委员、副行长、党委书记、行长，上海浦东发展银行资产负债管理部、战略发展部总经理。现任上海浦东发展银行总行信息科技党委书记、信息科技部（金科中心）总经理，上海国际信托有限公司、上投摩根基金管理有限公司董事。
林仪桥	董事	男	49	2019 年 8 月	上海浦东发展银行股份有限公司	97.3333%	工商管理硕士，中共党员，会计师、经济师。曾就职于上海浦东发展银行存汇部、会计部、清算中心、产品开发部、资财部、财务部。曾任上海浦东发展银行风险管理总部副科长、见习总经理，资金总部总

<sup>1</sup> 2022 年 12 月 26 日经公司 2022 年股东会第四次通讯会议表决通过，同意潘卫东同志不再担任公司第六届董事会董事职务。2022 年 12 月 27 日经公司第六届董事会第五十三次会议审议通过，同意潘卫东同志不再担任公司第六届董事会董事长、战略委员会主任委员职务。

							经理助理，金融市场部总经理助理，总行金融机构部总经理助理、副总经理。现任上海浦东发展银行总行公司业务板块合规官，上海国际信托有限公司、上投摩根基金管理有限公司董事。
冯金安 <sup>2</sup>	董事	男	55	2019年3月-2022年3月	上海汽车集团股权投资有限公司	2%	工商管理硕士，民建会员，研究员级高级工程师。曾就职于中航工业总公司第六一五研究所、杨浦城投集团、杨浦科技创新集团、上海汽车资产经营有限公司，曾任上海汽车集团股权投资有限公司副总经理、上海汽车资产经营有限公司担任总经理、上海国际信托有限公司董事。现任上海汽车集团股权投资有限公司总经理。
朱红	职工董事	女	54	2017年4月	-	-	管理学硕士，群众，高级会计师，中国注册会计师，中国注册资产评估师。曾任上海浦东轮船公司财务部会计、主管会计、财务部经理，丹碧蔻国际贸易（上海）有限公司财务总监，上海国际信托有限公司计划财务部经理助理、副总经理，计划财务部、资金托管部总经理，工会主席，现任上海国际信托有限公司计划财务部高级专家、职工董事。

表 3.1.2-2(独立董事)

姓名	所在单位及职务	性别	年龄	选任日期	所推举的股东名称	该股东持股比例(%)	简要履历
陈学彬	复旦大学金融研究院荣休教授	男	69	2016年4月	-	-	经济学博士，中共党员，教授。曾任四川省自贡市经济研究所、计划委员会、体改委、信息中心研究员，上海财经大学金融学院教授，复旦大学金融研究院教授，现任四川大学经济学院讲席教授，上海国际信托有限公司独立董事。
李宪明 <sup>3</sup>	上海市锦天城律师事务所合伙人	男	53	2016年4月-2022年10月			法学博士，中共党员，执业律师。曾在吉林大学法学院工作，曾任上海国际信托有限公司独立董事，现任上海市锦天城律师事务所

<sup>2</sup> 2022年3月10日经公司2022年股东会第一次通讯会议表决通过，同意选举程森同志担任公司第六届董事会董事，任职期限与公司第六届董事会任期相同，并报请上海银保监局核准任职资格后正式任职；冯金安同志不再担任公司董事职务。截至报告期末，程森同志的董事任职资格尚待上海银保监局核准。

<sup>3</sup> 公司于2022年10月8日收到公司独立董事李宪明同志的辞呈，因工作原因李宪明同志辞去公司独立董事、董事会信托委员会及关联交易控制委员会主任委员、风险管理委员会及薪酬委员会委员的职务。该辞呈自送达公司董事会之日起生效。

							所合伙人。
谢荣	上海国家会计学院荣休教授	男	70	2016年4月	-	-	会计学博士，中共党员，教授。曾任上海财经大学会计学系助教、讲师、副教授、教授、博士生导师、系副主任，毕马威华振会计师事务所合伙人，上海国家会计学院教授兼副院长，已退休。现任上海国际信托有限公司独立董事。

表 3.1.2-3(董事会下属委员会)

董事会下属委员会名称	职 责	组成人员姓名	职务
战略委员会	对公司中长期发展战略规划进行研究并提出建议；对需经董事会或股东会审批的重大并购、重组项目及改制、上市等影响公司发展的重大事项进行研究并提出建议方案；根据公司发展战略需要，对公司投融资活动总体规划、年度投融资计划等进行研究并提出建议；参与公司投融资决策工作制度的制定，对公司投融资管理办法、管理流程等进行研究并提出建议；对根据《公司章程》和《公司董事会会议事规则》等规定须经董事会批准的重大资本运作、资产重组、分立或合并、资产经营等进行研究并提出决策意见；对其他影响公司资本管理的重大事项进行研究并提出建议；建议聘请外部中介机构提供专业战略、投融资咨询意见；参与制定公司消费者权益保护的战略、政策和目标，听取高管层关于消费者权益保护工作开展情况专题报告，督促其有效执行和落实相关工作。对以上事项的实施进行检查；董事会授权的其他事宜。	潘卫东 (2016.04-2022.12)	主任委员
		陈兵	委员
		陈海宁	委员
		冯金安 (2019.03-2022.03)	委员
信托委员会	组织制订公司信托业务发展专项规划；对公司信托业务运行情况进行定期评估；针对中国银保监会及其派出机构检查公司信托业务后要求董事会组织整改的问题，研究提出具体措施；当公司或股东利益与受益人利益发生冲突时，研究提出维护受益人权益的具体措施；建议聘请外部中介机构提供专业咨询意见；董事会授权的其他事宜。	李宪明 (2016.04-2022.10)	主任委员
		谢荣	委员
		林仪桥	委员
风险管理委员会	对公司高级管理层在信托业务和自营业务方面的风险控制及管理情况进行监督；对公司固有财产和信托财产的风险状况进行定期评估；提出完善公司风险管理和内部控制的建议；董事会授权的其他事宜。	陈海宁	主任委员
		李宪明 (2016.04-2022.10)	委员
		冯金安 (2019.03-2022.03)	委员
审计委员会	监督公司的内部审计制度实施；负责内部审计与外部审计之间的沟通；审核公司的财务信息及其披露；对重大关联交易进行审计；提议聘请或更换外部审计机构；董事会授权的其他事宜。	谢荣	主任委员
		陈学彬	委员
		林仪桥	委员
薪酬委员会	研究、拟定和执行公司董事、经理及其他高级管理人员的考核标准和办法，并提出意见或建议；研究、拟定和审查公司董事、经理及其他高级管理人员的薪酬政策和方案，并提出意见或建议；审查公司董事及高级管理人员的履行职责情况并对其进行年度绩效考评；负责对公司薪酬制度执行情况进行监督检查；建议聘请外部中介机构提供专业咨询意见；董事会授权的其他事宜。	陈学彬	主任委员
		李宪明 (2016.04-2022.10)	委员
		陈海宁	委员

关联交易控制委员会	对关联交易的合规性、合理性和公平性进行审查；确保关联交易业务合规开展、公司股东及信托受益人利益不受侵害。	李宪明 (2016.04 -2022.10)	主任委员
		谢荣	委员
		林仪桥	委员

### 3.1.3 监事、监事会及其下属委员会

表 3.1.3 (监事会成员)

姓名	职务	性别	年龄	选任日期	所推举的 股东名称	该股东持股 比例(%)	简要履历
金晓峰	监事	男	52	2022 年 12 月	上海浦东 发展银行 股份有限 公司	97.3333%	经济学硕士，中共党员，经济师。曾任浦发银行杭州分行存汇部科员，信贷部科员，公司金融部主办科员，公司金融部业务三科负责人（主办）、客户经理、科长，保俶支行副行长，高新支行行长，资金财务部兼票据业务经营中心总经理（主任），杭州分行党委委员，杭州分行党委委员、行长助理，杭州分行党委委员、纪委书记、行长助理，杭州分行党委委员、纪委书记、副行长。现任上海国际信托有限公司党委委员、纪委书记、监事。
顾炯 <sup>4</sup>	监事	男	48	2020 年 6 月-2022 年 12 月	上海浦东 发展银行 股份有限 公司	97.3333%	法学硕士，中共党员，经济师、高级政工师。曾任上海浦东发展银行公司金融科主办科员、银行市场部经理（科长）、卢湾支行行长助理、南汇支行副行长、上海分行卢湾支行行长、上海分行外高桥支行行长、上海分行陆家嘴支行行长、上海分行党委组织部（人力资源部）部长（总经理）、上海国际信托有限公司监事。现任上海浦东发展银行总行人力资源部总经理助理。
姚建东	监事	男	52	2016 年 4 月	上海新黄 浦实业集 团股份有 限公司	0.6667%	高级会计师。曾任上海市第一建筑工程有限公司成本主管、长发集团上海房地产公司财务主管。现任上海新黄浦实业集团股份有限公司监事、总经理助理、审计合规部总经理，上海国际信托有限公司监事。
张懿弘	职工 监事	男	56	2019 年 4 月	-	-	大学毕业，中共党员，经济师。曾就职于上海市缝纫机研究所、上海上投浦东

<sup>4</sup> 2022 年 12 月 26 日经公司 2022 年股东会第四次通讯会议表决通过，同意金晓峰同志担任公司第六届监事会监事，任职期限与公司第六届监事会任期相同，顾炯同志不再担任公司第六届监事会监事职务。

								经济发展公司、上国投浦分公司，上海国际信托有限公司资金信托总部、运营管理部。曾任上海国际信托有限公司运营管理部总经理助理（主持工作）、副总经理（主持工作）、总经理。现任上海国际信托有限公司审计稽核部总经理、职工监事。
--	--	--	--	--	--	--	--	--

本报告期公司监事会未设下属委员会。

### 3.1.4 高级管理人员

表 3.1.4

姓名	职务	性别	年龄	选任日期	金融从业年限	学历(位)	专业	简要履历
陈兵	总经理	男	54	2016年4月	27	研究生管理学博士	企业管理	管理学博士，中共党员，高级经济师，金融工程师。曾任上海浦东发展银行总行综合计划科副科长，大连分行资金财务部总经理（兼任会计部总经理），总行资金财务部总经理助理，总行个人银行管理会计部总经理，总行个人银行财富管理部总经理，上海国际信托有限公司党委委员、副总经理、董事会秘书，公司党委副书记、副董事长、总经理。现任上海国际信托有限公司党委书记、董事、总经理，兼任上投摩根基金管理有限公司董事长。
张晓军	副总经理、工会主席	女	54	2020年8月	8	研究生法学学士	货币银行	法学学士，研究生学历，中共党员，高级经济师。曾就职于安徽马鞍山钢铁股份有限公司、北京通商律师事务所上海分所、北京中伦金通律师事务所上海分所、上海国际集团有限公司，曾任上海爱建股份有限公司合规及风险管理部副总经理（主持工作）、上海国际集团有限公司风险合规总部副总经理（主持工作）、上海国际信托有限公司党委委员。现任上海国际信托有限公司党委委员、副总经理、工会主席。
叶力俭	副总经理	男	50	2017年12月	24	本科管理学硕士	企业管理	管理学硕士，中共党员，经济师。曾就职于黄浦区国有资产总公司、海通证券公司投资银行部，曾任上海国际信托有限公司资金信托总部科长、总经理助理，资产管理总部总经理助理、副总经理、总经理，投资管理总部总经理，信托发展总部总经理，公司党委委员、总经理助理。现任上海国际信托有限公司党委委员、副总经理。
吴海波	副总经理、董事会秘书	男	48	2017年12月	13	研究生经济学博士	金融学	经济学博士，中共党员，高级经济师。曾任上海国际集团有限公司发展研究部副科长，上海国际信托有限公司董事会办公室副主任、行政管理部副总经理、总经理，公司党委委员、总经理助理。现任上海国际信托有限公司党委委员、董事会秘书、副总经理，兼董事会办公室主任。

严军	副总经理	男	54	2018年 10月	24	研究生 法学 硕士	思想政治	法学硕士，中共党员。曾就职于合肥晶体管厂、安徽省机械设备成套局、上海浦东发展银行人事部，曾任上海浦东发展银行人事部副科长、科长，人力资源部干部一处副处长(主持工作)、南京分行镇江支行副行长、总行纪检监察室监察一处处长，上海国际信托有限公司党委委员、纪委书记，上海国际信托有限公司党委委员、纪委书记、副总经理。现任上海国际信托有限公司党委委员、副总经理。
邹俪	副总经理、 合规总监	女	46	2020年 12月	24	研究生 经济学 硕士	区域经济	经济学硕士，中共党员，经济师。曾任金华信托上海证券总部基金部项目经理，上海国际信托有限公司资金信托总部业务员、项目经理，运营管理部总经理助理，金融机构总部总经理助理、副总经理、总经理兼固定收益总部总经理，公司党委委员、总经理助理、合规总监，公司党委委员、纪委书记、副总经理、合规总监。现任上海国际信托有限公司党委委员、副总经理、合规总监。

### 3.1.5 公司员工

本报告期公司在岗员工 440 人，平均年龄 35.6 岁；上年度公司在岗员工 433 人，平均年龄 34.9 岁。

表 3.1.5

项目		报告期年度		上年度	
		人数	比例	人数	比例
年龄 分布	25 以下	11	2.50%	7	1.62%
	25-29	85	19.32%	95	21.94%
	30-39	255	57.95%	250	57.74%
	40 以上	89	20.23%	81	18.70%
学历 分布	博士	12	2.73%	11	2.54%
	硕士	318	72.27%	308	71.13%
	本科	102	23.18%	106	24.48%
	专科	7	1.59%	7	1.62%
	其他	1	0.23%	1	0.23%
岗位 分布	董事、监事及其高 管人员	9	2.05%	9	2.08%
	自营业务人员	12	2.73%	11	2.54%

信托业务人员	269	61.13%	273	63.05%
其他人员	150	34.09%	140	32.33%

注：自营业务人员是指按照岗位分工，专门或至少主要从事固有资金使用和固有资产管理有关业务的职工；信托业务人员是指按照岗位分工，专门或主要从事信托资金使用和信托资产管理各项业务的职工；对于人力资源部等类似无法明确区分的综合部门归为其他人员。

## 3.2 公司治理信息

### 3.2.1 年度内召开股东会会议情况

报告期内，公司召开了 5 次股东会会议。

3 月 10 日，公司召开 2022 年股东会第 1 次通讯会议，审议通过了关于上海国际信托有限公司董事人选变更的议案。

4 月 27 日，公司召开 2022 年第一次股东会会议，审议通过了关于提请审议《上海国际信托有限公司 2021 年度董事会工作报告》的议案、关于提请审议《上海国际信托有限公司监事会 2021 年工作总结和 2022 年工作计划》的议案、关于提请审议《上海国际信托有限公司 2021 年度财务决算报告》的议案、关于提请审议《上海国际信托有限公司 2021 年度利润分配预案的报告》的议案、关于提请审议《上海国际信托有限公司 2022 年度财务预算报告》的议案；听取公司监事会关于 2021 年度董事和监事履职评价情况的报告、上海国际信托有限公司监管意见情况报告。

10 月 9 日，公司召开 2022 年股东会第 2 次通讯会议，听取公司独立董事辞任的报告。

11 月 11 日，公司召开 2022 年股东会第 3 次通讯会议，审议通过了公司独立董事辞任的议案、公司开展股权托管工作的议案。

12 月 26 日，公司召开 2022 年股东会第 4 次通讯会议，审议通过了公司董事人选变更的议案、公司监事人选变更的议案。

### 3.2.2 董事会及其下属委员会履行职责情况

#### 3.2.2.1 董事会会议情况

报告期内，公司召开了 6 次董事会会议。

1 月 30 日，公司召开第六届董事会第四十八次通讯会议，审议通过了关于提请审议《上海国际信托有限公司董事履职评价办法》的议案。

3 月 25 日，公司召开第六届董事会第四十九次通讯会议，审议通过了关于提请审

议《上海国际信托有限公司 2021 年度内部控制评价报告》的议案、关于提请审议《上海国际信托有限公司反洗钱 2021 年度报告》的议案、关于提请审议《上海国际信托有限公司以自有资金追加认购上信上善慈善信托的请示》的议案、关于提请审议《上海国际信托有限公司 2021 年案防工作总结及 2022 年案防工作计划报告》的议案、关于提请审议《上海国际信托有限公司 2022 年度固有资产配置比例及各类投资规模的报告》的议案、关于提请审议《上海国际信托有限公司 2021 年度全面风险管理报告》的议案、关于提请审议《上海国际信托有限公司 2021 年度关联交易报告》的议案、关于提请审议《上海国际信托有限公司 2021 年合规风险评估报告》的议案、关于计提 2021 年长期激励的议案、关于与中国信托业保障基金有限责任公司开展业务合作的议案、关于提请审议《上海浦东发展银行股份有限公司关于对上海国际信托有限公司资本补充能力的报告》的议案、关于提请审议《上海国际信托有限公司 2021 年主要股东评估报告》的议案、关于提请审议《上海国际信托有限公司董事会关于 2021 年度董事履职评价情况的报告》的议案，听取《上海国际信托有限公司 2021 年独立董事述职报告》。

4 月 20 日，公司召开第六届董事会第五十次会议，审议通过了关于提请审议《上海国际信托有限公司 2021 年度董事会工作报告》的议案；关于提请审议《上海国际信托有限公司 2021 年度经营情况和 2022 年度工作计划的报告》的议案、关于披露《上海国际信托有限公司 2021 年度报告及其摘要》的议案、关于提请审议《上海国际信托有限公司 2021 年度财务决算报告》的议案、关于提请审议《上海国际信托有限公司 2021 年度利润分配预案的报告》的议案、关于提请审议《上海国际信托有限公司 2022 年度财务预算报告》的议案、关于提请审议《上海国际信托有限公司 2022 年度续聘年报审计机构的报告》的议案、关于提请审议《上海国际信托有限公司 2021 年度内部审计报告》的议案、关于提请审议《上海国际信托有限公司 2022 年度领导人员履职待遇和业务支出预算》的议案，听取上海国际信托有限公司监事会关于 2021 年度董事和监事履职评价情况的报告、上海国际信托有限公司监管意见情况报告。

8 月 29 日，公司召开第六届董事会第五十一次通讯会议，审议通过了关于提请审议《上海国际信托有限公司声誉风险管理办法》的议案、关于提请审议《上海国际信托有限公司“十四五”（2021—2025 年）战略发展规划》的议案、关于提请审议《上海国际信托有限公司 2022-2024 年度风险偏好》的议案、关于提请审议《上海国际信托有限公司恢复与处置计划》的议案、关于提请审议《固有资金申购赎回公司现金丰



利及红宝石系列产品额度》的议案、关于提请审议《上海国际信托有限公司股权投资管理办法》的议案。

10月9日，公司召开第六届董事会第五十二次通讯会议，听取关于公司独立董事辞任的报告。

12月27日，公司召开第六届董事会第五十三次会议，审议通过了关于提请审议《上海国际信托有限公司2022年上半年内部审计报告》的议案、关于提请审议《关于上海国际信托有限公司关联交易的内部审计报告》的议案、关于提请审议《上海国际信托有限公司2021年机构洗钱和恐怖融资风险评估报告》的议案、关于提请审议《关于向中国银行保险监督管理委员会申请以固有资产从事股权投资业务资格的请示》的议案、关于上海国际信托有限公司董事长变更的议案、关于公司章程修订的议案。

### 3.2.2.2 董事会履职情况

报告期内，董事会全面贯彻国家各项方针政策，严格按照《公司法》《信托公司治理指引》和《公司章程》的有关规定，认真执行股东会决议，有效发挥董事会的决策功能，持续提升组织运作效率，不断强化科学决策功能；董事勤勉履职，充分发挥董事会的专业知识和经营管理经验，认真审议公司的各项重大决策，积极维护公司、股东和委托人、受益人的利益。

在公司治理上，董事会进一步推动公司依法合规运作，有效发挥战略决策主导作用，积极发挥专业委员会作用，做好高管人员聘任工作，从公司治理角度不断提高股东规范运作意识。公司对主要股东的资质情况进行了审查并报告监管部门，按要求定期对股东情况进行评估，通过加强公司股权管理，规范股东行为，防止发生风险传染和利益输送等问题，促进公司持续健康发展。

在经营战略上，董事会面对国内外错综复杂的经济环境和疫情影响，密切关注宏观经济形势和政策动向，严守监管红线，坚持稳中求进，努力围绕业务转型方向，打造从规模优先到质量优先的全新增长模式，为公司高质量可持续发展打下了坚实基础。

在风险管理上，董事会作为公司风险管理的决策机构，积极应对宏观形势和政策变化带来的挑战，发挥风险管理主导作用，深入推进公司全面风险管理体系建设，强化内控风险管理机制，建立健全各项管理制度，构建公司风险管理整体性框架，引导公司合理确定风险偏好关键指标体系，落实各项风险防范措施，确保风险管理目标与业务战略和风控能力相匹配，进一步提高了风险防控保障能力。

### 3.2.2.3 董事会下属委员会履职情况

董事会专门委员会在报告期内认真履行《公司法》和《公司章程》赋予的各项职权，通过各种方式认真审查向董事会提交的各项议案，充分发挥专门委员会的作用，提高了董事会的决策效率，促进了公司在内部控制、风险与合规管理、人力资本等方面的建设。

董事会战略委员会认真履行职责，对公司中长期发展战略和投融资总体规划进行研究并提出决策建议，审查监督公司重大投资活动，为公司经营管理提出指导性意见。董事会战略委员会 2022 年召开 2 次会议，审核了公司 2022 年度固有资产配置比例及各类投资规模的报告、2021 年度主要股东评估报告、公司 2021 年董事会工作报告、2021 年公司经营情况和 2022 年工作计划。战略委员会下设消费者权益保护工作委员会 2022 年召开 2 次会议，审核了公司声誉风险管理办法、公司 2022 年上半年消费者权益保护工作开展情况报告、公司章程修订的议案。

董事会信托委员会督促公司依法履行受托职责，指导信托业务部门开展信托业务创新。信托委员会 2022 年召开 2 次会议，审核了公司以自有资金追加认购上信上善慈善信托的请示、2021 年度公司全面风险管理报告、公司 2021 年经营情况和 2022 年工作计划的报告。

董事会薪酬委员会认真履行职责，对公司薪酬制度改革方案和执行情况进行监督检查并提出推进意见。薪酬委员会 2022 年召开 2 次会议，审核了关于计提 2021 年长期激励的议案、公司 2022 年度领导人员履职待遇和业务支出预算、公司 2021 年经营情况和 2022 年工作计划的报告。

董事会风险管理委员会对公司高级管理层在信托业务和自营业务方面的风险控制及管理情况进行监督，对公司固有财产和信托财产的风险状况进行定期评估。风险管理委员会 2022 年召开 2 次会议，审核了公司与中国信托业保障基金有限责任公司开展业务合作的议案、公司 2021 年度全面风险管理报告、公司 2021 年度合规风险评估报告、公司反洗钱 2021 年度报告、公司 2021 年董事会工作报告、公司 2021 年经营情况和 2022 年工作计划的报告。

董事会审计委员会认真履行职责，监督公司内部审计制度的实施，负责内、外部审计之间的沟通，审核公司的财务信息及其披露，提议续聘外部审计机构等。审计委员会 2022 年召开 2 次会议，审核了公司 2021 年度内部控制评价报告、公司 2021 年经

营情况和 2022 年工作计划、公司 2021 年内部审计报告、公司 2021 年度报告及其摘要、2022 年度续聘年报审计机构的报告。

董事会关联交易控制委员会认真履行职责，对关联交易的合规性、合理性和公平性进行审查。关联交易控制委员会 2022 年召开 2 次会议，审核了公司 2021 年关联交易情况报告、公司 2021 年度经营情况和 2022 年度工作计划报告。

#### **3.2.2.4 独立董事履职情况**

公司 3 名独立董事专业涵盖经济、金融、法律等领域，具有丰富的专业知识和从业经验。在报告期内，独立董事诚信勤勉履职，按照《公司章程》和《公司独立董事办法》的有关规定和要求，认真审阅各项议案及相关会议材料，充分发挥独立董事的独立性作用 and 专业化优势，对公司业务经营、风险管理、内控建设等方面开展全面调研并提出专业指导意见，谨慎、认真、勤勉地行使公司所赋予的权利，独立、客观、公正地履行决策职能，维护了公司的规范运作和全体股东的合法权益，为公司董事会做出科学决策起到积极作用。

#### **3.2.3 监事会履行职责情况**

##### **3.2.3.1 监事会会议情况**

报告期内，监事会召开了 4 次监事会会议。

1 月 30 日，召开公司第六届监事会第十七次会议，审议通过了《上海国际信托有限公司董事履职评价办法》《上海国际信托有限公司监事履职评价办法》。

4 月 20 日，召开公司第六届监事会第十八次会议，审议通过了公司 2021 年度合规风险评估报告、2021 年度内部审计报告、2021 年度审计报告、监事会 2021 年工作总结和 2022 年工作计划、监事会关于 2021 年度董事和监事履职评价情况的报告。监事会成员列席公司第六届董事会第五十次会议，听取 2021 年度董事会工作报告、2021 年经营情况和 2022 年工作计划的报告、公司 2021 年度报告及其摘要、2021 年度财务决算报告、2022 年度财务预算报告、2021 年度利润分配预案、关于 2022 年度续聘年报审计机构的议案、2022 年度领导人员履职待遇和业务支出预算的议案以及监管意见情况报告。

11 月 29 日，召开公司第六届监事会第十九次会议，审议通过了《上海国际信托有限公司监事会经营管理信息报告制度》。

12 月 27 日，召开公司第六届监事会第二十次会议，审议通过了关于推选公司第

六届监事会会议召集人和主持人的议案，推选金晓峰为公司第六届监事会会议召集人和主持人；审议通过了公司关联交易内部审计报告。监事会成员列席公司第六届董事会第五十三次会议，听取公司 2022 年上半年内部审计报告、2021 年机构洗钱和恐怖融资风险评估报告、关于公司章程修订的议案、关于公司董事长变更的议案、关于向中国银保监会申请以固有资产从事股权投资业务资格的请示的议案。

### 3.2.3.2 监事会履职情况

报告期内，监事会认真履行职责，列席了董事会会议，对董事会执行股东会会议决议的情况进行监督；对董事、高级管理人员执行公司职务的行为进行监督；对公司经营管理工作进行监督，检查公司财务状况和经营指标完成情况；检查公司风控建设和合规管理情况；向公司股东会报告工作，并对公司依法运作情况和财务报告的真实性发表独立意见。

### 3.2.3.3 监事会意见

关于公司依法运作情况的意见。报告期内，公司的决策程序符合国家法律、法规和公司的章程及相关制度，建立健全了比较有效的内控制度。董事会全体成员及董事会聘任的高级管理人员认真履行了职责。未发现重大违法、违规、违章的行为，也未发现损害公司利益、股东利益和受益人利益的行为。

关于公司财务报告真实性的意见。报告期内，公司财务报告真实反映了公司财务状况和经营成果。

本年度报告的编制和审议程序符合国家法律、法规和公司章程，报告的内容和格式符合中国银保监会的规定。

### 3.2.4 高级管理人员履职情况

2022 年，公司高管层认真学习领会、深入贯彻落实党的二十大精神，胸怀“两个大局”、牢记“国之大者”、坚持“信托为民”情怀，深入贯彻公司“十四五”战略规划，在行业大变局中坚持稳中求进工作总基调，在中国式现代化进程中推进信托业务分类转型，有效应对经济之变、监管之变、行业之变，加快构建资产管理和财富管理双循环新发展格局。在公司上下的共同努力下，公司经受住了极端市场环境的多重考验，统筹推进疫情防控和转型发展，高质高效完成重点工作任务，为完成公司“十四五”战略目标奠定坚实基础。

公司高管层将风险管理和合规经营作为贯穿全年工作的主线，坚持稳增长、控风

险、促转型，不断完善各项评审机制，前瞻预判、提前规避风险交易对手，严把项目准入关；修订完善公司恢复与处置计划，推进风险管理系统建设，健全各项内控管理制度。高管人员始终勤勉进取，恪尽职守，规范管理，开拓创新，忠实、诚信地履行职责，具有较高的专业水平和管理能力，在管理深度和质量、稳健经营及创新以及识别、度量、管理、控制风险等方面表现出较强的驾驭能力。

面对房地产行业陷入流动性危机、信托行业持续深入清理整顿、信托公司不断爆雷违约的严酷外部环境，公司高管层坚持长期主义经营理念、强化全面风险管理，根据监管要求和行业转型趋势持续调整优化资产结构。公司将自身高质量转型发展的突破口，深深根植于国家地区重大战略、监管机构重大政策导向、资本市场实际需要和公司自身发展禀赋优势上，在政策中寻找业务方向、在市场中挖掘业务需求、在满足美好生活中实现业务转型。

#### **4、经营管理**

##### **4.1 经营目标、方针、战略规划**

###### **4.1.1 经营目标**

本报告期内公司的经营目标：积极适应当前经济社会环境发展新变化，加强与浦发银行集团业务协同，推进公司信托业务和自营业务稳定、健康增长，以改革促转型，以风控保发展，做到风险可控、合法合规、积极创新，不断增强核心竞争力，全力开创上海信托高质量发展新局面。

###### **4.1.2 经营方针**

本报告期公司的经营方针：诚信、专业、稳健、合规、创新。

###### **4.1.3 战略规划**

公司的战略规划：在加入浦发银行集团的战略机遇下，紧紧抓住信托行业转型契机，持续大力发展资产管理和财富管理业务，构建平衡的业务组合和紧密的业务协同架构，全面提升公司前、中、后台管理效能，打造可持续的发展模式，为客户持续创造财富和价值，为社会发展持续贡献力量。公司积极适应经济结构转型升级的趋势，加强与浦发银行集团协同发展，顺势而为，深度挖掘有潜力的业务领域，与合作伙伴开展深度长期合作，创新出差异化、可持续的业务模式，努力形成新的盈利增长点；继续深化机制创新，以管理升级和专业化团队建设有效推动公司财富管理、家族信托和慈善信托业务的发展；牢固树立风险底线思维，持续优化风险管理架构，完善运营

管理机制，构建坚实有效的风险防线；以强化内部管理为基础，加强精细化管理运作，在提升保障能力上出实效，逐步把公司打造成为全球资产和财富管理服务提供商，预期成为新时代信托行业高质量发展的排头兵和先行者。

## 4.2 所经营业务的主要内容

### 4.2.1 经营的主要业务及品种

公司经营的主要业务为信托业务和自营业务。

#### 4.2.1.1 信托业务

信托业务主要品种包括：（1）金融产品配置组合类信托。以高端客户的财富管理需求为出发点，凭借强大的投资管理能力和专业的资产配置能力，将投资者的资金在多种金融工具间进行组合投资，为投资者获取稳定安全的投资收益。（2）不动产金融类信托。选择房地产行业的优秀企业和优质项目，采用灵活多样的业务手段设计“风险适度、期限灵活、回报丰厚”的信托产品，让投资者分享房地产行业的成长收益。

（3）证券投资类信托。汇聚全新产品设计理念和技术，投资于股票、基金及债券等金融产品，综合采用结构化设计、聘请投资顾问、应用 CPPI 投资策略与数量投资工具等多种方式，开创投资者在风险市场上获取稳定收益的业务新模式。（4）股权投资信托。对于优质的成长性企业，通过股权受益权融资、股权投资、并购融资、受托股权管理、财务顾问等形式提供全面金融服务。（5）债权投资类信托。公司将募集的信托资金运用于购买各种债权，主要包括银行信贷资产、各类依法合规的受益权以及优秀工商企业的应收账款等，通过回收本息或转让等方式兑现信托财产，实现信托收益。（6）公司及项目金融类信托。通过信托贷款、债权融资以及股权投资等方式，协助优秀企业获取融资，推动基础设施类项目顺利开展。（7）国际理财类信托。以大类资产配置为基础理念，与境外金融机构开展深度合作，捕捉海外市场投资机遇，采用结构性票据、指数投资、各类现货和期货投资、外币贷款等灵活运用方式，实现投资者财富增值。

（8）另类投资信托。运用结构化设计，有效结合金融资本与实业经济，将公司专业化投资优势和外部投资顾问专业能力相结合，投资于包括酒类、艺术品、茶类、古董以及贵金属在内的非传统投资领域，满足高净值财富群体的投资期望和艺术文化消费。

（9）养老保障、福利计划等信托服务。利用公司在信托服务领域积累的宝贵经验，根据企业员工在养老保障、福利提升、激励促进等方面的具体要求，为企业员工量身定制持续优质的资产管理服务，实现企业改革发展及员工福利改善的有机结合。（10）资

产证券化信托服务。充分利用信托公司资源配置、破产隔离的制度优势，充当各类资产证券化项目的资产受托机构，搭建协同平台，探索国内资产证券化的新路径和模式，为各类优质资产提供流动性。（11）非金融企业债券承销业务。利用非金融企业债务融资工具资格，在银行间市场开展承销业务，主要包括短期融资券（短融，CP）、中期票据（中票，MTN）、中小企业集合票据（SMECN）、超短期融资券（超短融，SCP）、非公开定向发行债务融资工具（PPN）、资产支持票据（ABN）等。（12）财产权信托服务。公司接受委托人的委托，将其合法拥有并且交付给公司的财产权设立财产权信托，依据信托文件的约定忠实受托人职责，为受益人利益或特定目的，管理或处分该财产权。（13）家族信托。公司接受单一自然人或自然人及其亲属共同委托，以家庭财富的保护、传承和管理为主要信托目的，提供财产规划、风险隔离、资产配置、子女教育、家族治理、公益慈善事业等定制化事务管理和金融服务。（14）家庭服务信托。公司接受单一自然人或自然人及其家庭成员委托，提供风险隔离、财富保护和分配等服务。（15）预付类资金服务信托。公司提供预付类资金的信托财产保管、权益登记、支付结算、执行监督、信息披露、清算分配等行政管理服务，帮助委托人实现预付类资金财产独立、风险隔离、资金安全的信托目的。（16）保险金信托。公司接受单一自然人或自然人及其亲属共同委托，以人身保险合同的相关权利和对应利益以及后续支付保费所需资金作为信托财产设立信托。当保险合同约定的给付条件发生时，保险公司按照保险约定将对应资金划付至对应信托专户，由公司按照信托文件管理。（17）公益慈善信托。委托人基于慈善目的，依法将其财产委托给公司，由公司按照委托人意愿以受托人名义进行管理和处分，开展慈善活动的信托业务。

#### 4.2.1.2 自营业务

自营业务主要包括：（1）固定收益业务。以确保资金的安全性和资产的流动性为原则，通过对固定收益市场和相关投资品种的深入研究，根据市场环境的变化动态调整和优化资产配置结构，构建稳健的投资组合，获取固定收益。目前，固定收益业务主要包括货币市场投资和债券市场投资。（2）股权投资业务。通过对股权投资结构、期限、规模的动态调整和优化，把握各类行业领域孕育的投资机会，开展具有战略意义的金融股权投资或与信托主业联动的直接股权投资，从客户资源、渠道资源、项目资源等方面为信托主业提供有力支持，同时获得长期稳定的投资收益。（3）证券投资业务。追求适度风险条件下的绝对收益最大化，坚持稳健投资的原则，注重对宏观经

济动向、监管政策变化、重点行业发展趋势和相关个股的深入分析。公司已建立了专业化的证券投资管理团队，锤炼了与公司经营风格相适应的投资理念，形成了科学严谨的投资决策体系，提升了证券投资的主动管理能力和投资收益水平。

#### 4.2.2 资产组合与分布

##### 4.2.2.1 自营资产运用与分布表

表 4.2.2.1  
单位：人民币万元

资产运用	金额	占比 (%)	资产分布	金额	占比 (%)
货币资产	110,428.15	5.34	基础产业	-	-
应收账款	23,057.07	1.11	房地产业	-	-
交易性金融资产	1,282,057.24	61.96	证券市场	319,200.52	15.43
债权投资	15,576.80	0.75	实业	-	-
其他债权投资	160,788.43	7.77	金融机构	1,575,030.97	76.12
长期股权投资	150,312.30	7.26	其他	174,792.14	8.45
其他	326,803.64	15.81			
资产总计	2,069,023.63	100.00	资产总计	2,069,023.63	100.00

注：其他资产中主要项目包括其他应收款、递延所得税资产、固定资产等。

##### 4.2.2.2 信托资产运用与分布表

表 4.2.2.2  
单位：人民币万元

资产运用	金额	占比 (%)	资产分布	金额	占比 (%)
货币资产	893,281.61	1.90	基础产业	5,840,621.67	12.39
贷款	8,026,414.46	17.03	工商企业	9,160,533.34	19.44
交易性金融资产	33,149,176.46	70.34	房地产业	1,981,522.90	4.20
债权投资	1,982,947.31	4.21	证券市场	6,235,175.29	13.23
其他债权投资	2,301,086.82	4.88	金融机构	22,089,578.61	46.87
长期股权投资	6,281.52	0.01	其他	1,822,238.95	3.87
买入返售	250,549.14	0.53			
其他	519,933.44	1.10			
信托资产总计	47,129,670.76	100.00	信托资产总计	47,129,670.76	100.00

#### 4.3 市场分析

2022 年，我国宏观经济既面临需求收缩、供给冲击、预期转弱的三重压力，还受到奥密克戎疫情反复、俄乌冲突升级等超预期因素影响，经济总体增长承压，增速较



上年明显放缓。2022 年我国经济增长速呈现先降后升的态势，面对超预期因素冲击，经济保持增长，就业物价总体平稳，经济社会大局保持稳定。2022 年，国内生产总值 121.02 万亿元，比上年增长 3.0%，稳居全球第二大经济体。我国三大产业的增速有所不同，其中第一产业增长较为平稳，全年同比增长 4.1%；第二产业和第三产业受负面冲击影响，波动较大，二季度均出现下滑，三四季度有所修复，全年分别同比增长 3.8% 和 2.3%。全年人均国内生产总值 85698 元，比上年增长 3.0%。分领域看，2022 年我国经济各行业总体运行在合理区间，制造业占比持续提升，经济结构调整优化成果持续显现。全部工业增加值同比增长 3.4%，规模以上工业增加值同比增长 3.6%，建筑业增加值同比增长 5.5%，房地产业增加值同比下降 5.1%；信息传输、软件和信息技术服务业增加值同比增长 9.1%；全年规模以上服务业企业营业收入比上年增长 2.7%，利润总额增长 8.5%。社会消费品零售总额比上年下降 0.2%，全社会固定资产投资同比增长 4.9%。外贸进出口顶住多重超预期因素的冲击，规模再上新台阶，质量稳步提升。全年货物进出口总额比上年增长 7.7%，其中出口增长 10.5%，进口增长 4.3%。货物进出口顺差 58630 亿元，比上年增加 15330 亿元。

物价运行总体平稳，全国居民消费价格指数（CPI）比上年上涨 2%。保供稳价措施持续显效，大宗商品价格年初大幅上涨后总体回落，全国工业生产者出厂价格指数（PPI）比上年上涨 4.1%。信贷方面，市场主体对经济增长的预期逐步改善，金融持续支持基建、制造业、小微、绿色等领域。2022 年，我国人民币贷款增加 21.31 万亿元，同比多增 1.36 万亿元。人民币存款增加 26.26 万亿元，同比多增 6.59 万亿元。其中，住户存款增加 17.84 万亿元。社会融资规模增量累计为 32.01 万亿元，比上年多 6689 亿元。人民币汇率表现出较强韧性，对美元汇率总体呈现宽幅震荡态势，较一篮子货币保持基本稳定。

2022 年，信托行业资产规模总体平稳，结构持续优化，主动管理能力不断提升，风险化解继续深化，行业高质量发展效果逐步显现，迈入新的发展阶段。在监管部门的领导下，信托业以推动高质量发展为主线，坚持金融的政治性和人民性，坚决服务实体经济、服务人民生活需要，在防范化解金融风险中积极作为，积极探索开拓中国特色的信托金融发展之路。截至 2022 年末，行业信托资产规模为 21.14 万亿元，同比增加 5893.44 亿元，增长 2.87%。信托资产来源结构持续优化，行业集合资金信托持续增长，管理财产信托重回增长通道，单一资金信托持续下降，总体延续“两升一降”

态势。信托资产功能结构持续优化，投资类信托业务持续快速增长，融资类信托规模持续下降，事务管理类信托规模企稳回升。2022 年，行业在信托业务分类调整等监管政策指导下，积极发挥信托制度优势，加快回归本源，实现行业差异化发展，持续创新提升服务实体经济能力，大力拓展社会财富管理服务功能。

#### **4.4 内部控制**

##### **4.4.1 内部控制环境和内部控制文化**

根据《公司法》《信托公司治理指引》《企业内部控制基本规范》等法律法规规定以及《公司章程》的要求，以受益人利益为根本出发点，公司建立了由股东会、董事会、监事会和高级管理层组成的分工明确、权责对应、合理制衡的公司治理结构。董事会下设战略、薪酬、信托、风险管理、审计和关联交易控制等六个专门委员会。

报告期内，公司“三会一层”认真履行职责，股东会有效发挥管控作用，董事会对战略定位、风险偏好、业务发展速度和规模进行有效控制，监事会充分发挥对董事会与高管层的监督职能。基于董事会对内部控制机制和内控文化建设的重视，公司紧密围绕战略转型和年度目标，牢牢聚焦资产管理和财富管理，持续优化业务结构，全面推进业务创新与转型，并建立与之匹配的内部组织架构，强化和充实核心业务干部力量，加快人才队伍建设，着力完善绩效评价体系，为实施战略目标进一步注入动能和活力。

公司始终践行长期主义、严守合规底线、坚持稳中求进，不断推进信托业务分类转型，持续提升风险合规内控水平。同时，公司突出“顶层合规”，牢固树立“全员合规”理念，将合规文化建设作为促进内控合规管理建设的重要内容，加大合规培训力度，创新合规培训形式，紧盯业务合规及内控管理要点，使合法合规、勤勉尽责要求贯彻到每一名员工与每一个流程，促进内控合规要求内化于心、外化于行，服务公司高质量发展。

2022 年，公司经营正常稳健，未发生法律合规风险事件与涉刑案件、未受监管处罚、未因重大合规问题遭受重大财务损失或声誉损失，实现了合规风险的有效管理，进一步推进了合规管理长效机制建设。

##### **4.4.2 内部控制措施**

公司内部控制管理职能部门为合规部和风险管理部。公司审计稽核部、风险管理部、合规部及其他业务管理部门和每一位员工组成公司内部控制自控、互控和监控“三

道防线”，构建了覆盖全公司各部门、各产品、各业务流程的内部控制监督与评价体系。

公司内部控制遵循全面性、制衡性、审慎性、匹配性、重要性和成本效益原则。

2022 年，公司制度建设秉持紧跟业务发展、服务内控质效的理念，落实管理制度化、制度流程化的要求，动态优化内部制度体系，确保内控合规管理对业务领域和关键管理环节的全面覆盖。报告期内，公司共制定、修订各类制度 78 项，其中 34 项系在原有制度基础上结合外部法规变动、内部管理提升要求修订完善，44 项制度系 2022 年新制定；废止制度 45 项。其中，在业务管理制度方面深入践行全面风险管理要求，在资产证券化、家族信托、受托境外理财及标品投资业务领域新增/修订业务管理制度 25 项，不断提升创新业务内控合规管理质效；在综合管理制度方面坚持内控合规管理全覆盖，在财务管理、资产管理、人员管理、信息科技管理及党建制度等方面新增、修订业务管理制度 53 项，不断提高内控管理制度化程度，为实现公司有效治理奠定坚实基础。

公司业务流程严格按照前、中、后台划分：前台负责业务受理、初审及具体操作，完成项目审批前的尽职调查、信托方案设计和提交、项目审批后的合同签署、产品发售、投资交易、运作管理和客户服务等工作；中台贯穿业务决策程序和管理环节，负责项目合法合规性审核、议事决策、业务综合管理和过程控制，和前台部门共同完成事前防范和事中控制；后台负责对业务的财务管理及会计核算、信息化支持、行政保障、人力资源管理和审计监督。

公司建立资产隔离制度，依法建账，将公司信托财产与固有财产分别管理、分别记账，并将不同委托人的信托财产分别管理、分别记账。

公司综合运用信托业务和自营业务的设计、营销、运营、财务等方面的信息，定期开展运营情况分析，发现存在的问题，及时查明原因并加以改进。

公司建立危机事件预警机制和突发事件应急处理机制，明确风险预警标准，规范处置程序，完善信息科技突发事件应急处置流程，确保突发事件得到及时妥善处理。

公司根据银保监会要求，对各项业务实行净资本管理，使公司业务协调、高效、有重点地运行，并符合公司战略发展要求。

#### 4.4.3 信息交流与反馈

公司建立了有效的信息交流和反馈机制，强化数据信息备份体系建设，完善信息科技突发事件应急处置流程，保障业务信息的安全性和连续性。公司建立信托业务信

息隔离制度，自营业务信息和信托业务信息相互独立，确保信托业务信息的独立性。公司严格按照监管要求，建立对外信息披露制度，规范对客户、公众、监管部门等的披露方式、内容和流程，并进行内外部信息资源的整合，实施科学、规范的统一管理，建立信息共享与传递的有效机制。

公司建立并不断完善信息系统，运用现代信息通信技术处理业务、经营管理和内部控制，董事会、监事会、管理层能及时了解公司的经营和风险状况，每一项信息均能够及时传递给相关的员工，各个部门和员工的有关信息均能够顺畅反馈。

#### 4.4.4 监督评价与纠正

公司设立独立的审计稽核部，审查评价并督促改善公司经营活动、风险管理、内控合规和公司治理效果。内部审计活动遵循独立性、客观性原则，独立于业务经营、风险管理和内控合规。内部审计工作覆盖公司全部业务。审计稽核部每半年向公司董事会提交内部审计报告。

2022 年度内部控制评价结果表明，公司各关键领域均已建立了内部控制且执行有效，未发现重大、重要缺陷，内部控制风险总体可控，内部控制整体水平持续提高，为公司内部控制目标的实现提供了合理保证。

### 4.5 风险管理

#### 4.5.1 风险管理概况

公司风险管理的基本原则包括：匹配原则、平衡原则、分散原则、定量定性结合原则和动态调整原则，具体内容如下：

（1）匹配原则。制定风险管理战略和进行风险管理决策，必须考虑承担的风险是在公司的风险容忍度以内，并有预期的收益覆盖风险。

（2）平衡原则。公司在风险管理规章制度中明确界定各部门、各级机构和各层级风险管理的具体权责，各司其职。各部门、分支机构和全体员工之间要有效沟通与协调，优化管理流程，不断提高管理效率。

（3）分散原则。公司实现信用风险敞口在地区、行业、产品、期限和币种等维度上的适度分散，防范集中风险。严格遵循监管标准，审慎核定单一客户和关联客户授信额度，有效控制客户信用风险集中度。公司实现市场风险敞口在国家、地区、市场、产品、期限和币种等维度上的适度分散，并采用适当的方式实现市场风险的有效分散。公司统一管理流动性，建立分层次的流动性储备体系，确保资金来源渠道的多元化。

(4) 定量定性结合原则。公司着力提升风险计量水平，开发与公司业务性质、规模和复杂程度相适应的风险计量技术，应用成熟的风险管理经验，实现定性分析和定量分析的有机结合。

(5) 动态调整原则。持续不断地检查和评估内外部经营管理环境和竞争格局的变化及其对公司全面风险管理所产生的实质性影响，及时调整风险管理政策、制度和流程，以确保风险管理与公司业务发展战略等相一致。

公司董事会是风险管理的核心，就全面风险管理工作的有效性对股东会负责。监事会根据法律法规及相关监管要求，承担全面风险管理的监督责任。公司高级管理层负责组织实施经董事会批准的风险管理战略。在高级管理层的领导下，风险管理职能部门负责起草公司风险管理战略、政策和程序，组织梳理完善公司内控制度，各业务部门、管理部门共同实施风险管理战略、政策和程序。公司审计稽核部负责对公司风险管理状况履行内部审计职责。

2022 年，全球政治经济局势复杂多变，经济衰退预期升温，国内在房地产行业下行和疫情多地散发影响下，信用风险持续快速攀升，“资产荒”再现。与此同时，在信托强监管背景下，“三分类”的推出将重塑信托业发展格局和业务逻辑。面对 2022 年新冠疫情对经济复苏的持续影响，公司在改革与创新路上艰难前行，面对市场的不确定因素增多，监管要求不断收紧，行业周期性震荡等不利因素，公司既要艰难求发展，又要强而有力的守住风险底线。风险管理工作不断深化，治理和政策更加明晰，技术手段提升明显，管理成效“质”“量”平衡，保证了公司的稳健经营。一是积极应对外部经营风险和行业转型，灵活调整风控思路，积极防风险、保增长；二是疫情影响下，积极利用新技术，落实独立尽调；三是支持业务转型，在重点领域强化风险管理支撑；四是充分认识经济周期影响，完善主动监控和预警机制，强化业务存续期风险监控；五是积极贯彻落实总行和监管要求，开展全面风险排查，对公司的流动性风险、信用风险和交叉金融风险进行了全面排查。六是深化全面风险管理体系建设，完善风险管理系统功能，强化信息科技技术在风险管理中的应用。2022 年公司继续荣获信托行业最高评级，被人民银行上海分行评为 2021 年度上海市银行业金融机构综合评价 A 类机构，获得人民银行上海分行授予的“2021 年度金融专家调查优秀单位”荣誉及 2021 年度金融法治运行监测优秀研究报告二等奖，获得中国信托登记有限责任公司颁发的“信登杯”2021 年度信托业标准化监管数据报送优秀机构、优秀会员机构奖

项，荣获上海市黄浦区 2021 年度百强企业第 4 名。

#### 4.5.2 风险状况

公司经营过程中可能遇到的主要风险有：信用风险、市场风险、操作风险和其他风险等。

##### 4.5.2.1 信用风险状况

信用风险是指因债务人或交易对手的直接违约或履约能力下降而造成损失的风险。公司固有业务信用风险资产按五级分为正常类、关注类、次级类、可疑类和损失类。公司根据《金融企业准备金计提管理办法》（财金〔2012〕20 号文）和公司《准备金计提管理办法》计提一般准备、金融资产信用减值准备和其他资产减值准备。其中，一般风险准备从未分配利润中提取，作为利润分配处理，用于弥补尚未识别的可能性损失的准备；各项资产减值准备的计提范围和方法见会计报表附注。

##### 4.5.2.2 市场风险状况

市场风险是指由于金融市场的波动或行情的变化（利率、汇率、股票价格和商品价格）而带来损失的可能性，包括利率风险、汇率风险、证券价格波动风险等。报告期内，公司密切关注各类市场风险，及时调整投资策略，市场风险可控。

##### 4.5.2.3 操作风险状况

操作风险是指由不完善或有问题的内部程序、员工和信息科技系统，以及外部事件所造成损失的风险。报告期内，公司及时发现操作风险点，制定纠正措施，避免发生因操作风险造成的损失。

##### 4.5.2.4 其他风险状况

其它风险主要是指公司业务开展中的合规风险、流动性风险、法律风险、战略风险、信息科技风险、洗钱风险、声誉风险、案件风险等。报告期内，公司未发生因其他风险所造成的损失。

#### 4.5.3 风险管理

##### 4.5.3.1 信用风险管理

在信用风险管理上，一是通过专家判断和定量计算相结合的手段，对客户信用风险进行区分，审慎度量公司面临的交易对手信用风险形式和规模；二是建立项目评审会制度，涉及信用风险的信托融资项目和固有投资、贷款项目等，均应纳入公司项目评审会进行评审；三是实施大额交易信用风险集中度管理，对重点地区和大额交易对手

的业务集中度进行控制和管理，防范集中度风险；四是建立风险预警机制，加强项目贷后风险管理，充分了解交易对手财务情况、人事变更、经营情况及银企关系等重要变化信息，建立灵敏有效的风险预警机制；五是加强抵质押物管理，明确抵质押物的类型、条件和日常管理机制，管控抵质押物工具的合法性、有效性、稳定性及充足性，充分发挥风险缓释工具在信用风险管理中的保障作用；六是建立完整有效的资产保全和风险化解制度，加大不良资产现金清收和风险化解力度，提升风险处置质效。

#### 4.5.3.2 市场风险管理

在市场风险管理上，一是加强固有业务市场风险管理。对交易性资产和可供出售类资产完善估值管理，及时反映资产公允价值变化对当期损益和资本的影响；二是加强信托业务市场风险管理，健全信托业务市场风险管理和内控，做好风险揭示、尽职管理和信息披露，加强股票市值盯市管理；三是坚持稳健原则，在投资组合中配置足够的固定收益类等低风险投资品种，对证券投资组合的净值、仓位和投资集中度等指标事先设定预警点或止损点，通过投资分散化（组合对冲）降低非系统性风险。

#### 4.5.3.3 操作风险管理

在操作风险管理上，公司根据重要性原则，逐步梳理固有业务和信托业务操作风险点，将每个业务种类中潜在的风险进行分离和分类管理。采用定性、定量分析相结合的方法，明确产生操作风险的关键点并实施控制。公司在业务尽职调查、运营规范化管理、外部中介机构管理、合同档案管理、信息披露等方面，不断细化管理和规范操作流程，提升业务操作的规范化和标准化水平。公司制定《操作风险管理办法》，更新各类业务展业指引，发布员工问责管理制度，优化业务审批流程，规范中介机构管理等。

#### 4.5.3.4 其他风险管理

在其他风险管理上，一是加强员工合规培训，要求员工认真学习并执行有关的法律法规，增强合规意识和风险管理意识，提高风险管理能力；二是加强对运作项目的现金流量管理，做好公司现金流量的预测和安排，同时，组合运用多种工具，有效保证公司流动性；三是加强声誉风险管理，制定《舆情危机管理办法》《新闻发布管理办法》，通过微信公众号、公司网站、内刊等形式，积极开展投资者教育工作；四是强化公司战略规划，持续考量公司战略的发展情况，积极控制战略风险；五是严格执行人民银行反洗钱法律法规要求，落实反洗钱管理，严控洗钱风险；六是积极推进公司的

科技信息化建设，配合业务发展开发相应的信息科技系统，重点强化数据治理，进一步应用先进的金融科技手段提升管理水平，夯实信息科技风险管理；七是加强职业道德教育，规范职业行为，把职业道德、职业操守作为员工教育的一个重要内容，不断增强员工的工作责任心，严格控制道德风险。

#### 4.6 净资本管理概况

公司严格遵照监管要求，积极推进净资本管理。报告期末，公司净资本各项指标均符合监管要求：

表 4.6  
单位：人民币万元

指标	期末数	监管标准
净资本	1,244,672.93	≥2 亿元
各项业务风险资本之和	499,106.90	
净资本/各项业务风险资本之和	249.38%	≥100%
净资本/净资产	65.77%	≥40%

#### 4.7 消费者权益保护

公司高度重视消费者权益保护工作，将消费者权益保护纳入公司经营发展战略和企业文化建设中，通过自上而下、层层递进的方式不断完善消费者权益保护管理架构体系和制度体系，持续健全消费者权益保护工作体制机制，贯穿公司产品和服务的整个生命周期，有效保障消费者的合法权益。公司董事会承担消费者权益保护工作的最终责任，已在董事会战略委员会下设消费者权益保护工作委员会，对消费者权益保护工作提出总体规划意见及指导，听取高管层关于消费者权益保护工作开展情况专题报告，督促其有效执行和落实相关工作。公司监事会对董事会、高级管理层开展消费者权益保护工作履职情况进行监督。高级管理层有效协调工作开展，统筹制定消费者权益保护工作计划、方案和任务，为消费者权益保护工作开展提供必要的资源支持，确保落实各项监管要求，推动消费者权益保护工作积极、有序开展。

报告期内，公司建立健全的消费者权益保护工作全流程管控机制，在产品设计与开发环节强化事前消保审查，合理确定产品风险等级；在产品营销推介环节落实投资者适当性原则，不断强化营销队伍建设，严控金融营销宣传规范性，确保营销推介过程做到全面、真实、准确地介绍产品情况，对关键信息作重点提示，不夸大收益或隐瞒风险；在产品存续运作期间做好项目贷后管理以及运维工作，及时披露与消费者权益



保护相关的事项，切实保护消费者合法权益。在个人金融信息保护方面，公司对人工操作、系统安全建设、人员管理培训等方面采取严谨的管控模式，确保个人金融信息安全。公司还通过开展消费者权益保护工作培训考试、考核、审计等方式，有效提升全员消保意识和专业知识，监督管理消保工作日常开展，推动消保工作持续规范和完善。

报告期内，公司响应监管要求，持续加强投资者教育，践行信托文化理念，通过“线上+线下”同步推进、“传统+新型”创新融合等方式，积极组织开展了“3·15消费者权益保护宣传教育活动”“防范非法集资”集中宣传月活动和“金融知识进万家”宣传服务月活动，同时不定期结合市场热点、监管政策组织开展现场讲座直播活动，开展“金融知识进社区”活动，服务社区居民，践行金融宣传担当，并在各网点打造金融知识公共教育专区，印制宣传手册，供客户阅览学习。公司在微信公众号、微信视频号、APP、官方网站等开展“零接触”金融知识宣传，每日更新提供的“财经早报”服务，设立宣教专栏，创作推送各类消保宣传推文和宣教短视频，积极探索拓展投教宣传新形式，针对重点人群实现教育宣传信息的精准化推送，并将集合视频材料制作成投教电子U盘，以灵活多样的形式向客户普及金融知识，调动客户参与金融知识学习与教育的兴趣，提升宣传效果。

报告期内，公司积极开展适老化工作，优化老年人群特色化窗口服务，线下以打造城市会客厅的形式，设置老年人无障碍通道，配备应急药箱、老花眼镜、充电设备、爱心伞、防护口罩、防疫消杀用品等，同时充分尊重老年客户的意愿，提供人工、自助终端、便携终端等多渠道服务和设备，供老年客户进行自主选择，一对一专属服务协助老人顺利办理业务；线上重点打造客户专线以及智能客服，以全新的智能服务方式重塑客户服务形态，上线了智能机器人在线客服功能，7\*24小时解答客户的各类咨询，有效提升客服的支撑保障能力，在客户端从老年客群的需求出发，优化提供了字体放大展示、页面操作简捷、人工便捷双录通道等功能，协助老年人顺利办理业务，切实解决老年人运用智能技术困难问题，帮助老年人更好地融入数字金融，践行金融为民理念。

近年来公司消费投诉工作的开展始终坚持预防为先、依法合规、便捷高效、标本兼治和多元化解的原则，在制度和操作规程上明确投诉处理程序，在公司官网、APP、信托服务热线及所有营业网点公示投诉渠道，保障投诉渠道的畅通，对消费投诉事项

进行分级管理，充分考虑和尊重消费者的合理诉求，公平合法作出处理结论，并且一贯坚持有效实施溯源整改，及时查找引发投诉事项的原因，完善产品设计，提升服务水平，从源头减少消费者投诉事件的发生。

#### 4.8 企业社会责任

报告期内，公司在严守风险合规底线、提升经营管理水平的同时，将社会责任理念融入发展战略、经营管理与日常工作中，在支持实体经济、疫情防控、支持小微企业和民营企业发展、改善民生、环境保护、客户服务、社会共建等领域积极践行社会责任。公司践行客户优先原则、最大限度设置展业“安全垫”。疫情期间，积极响应人民银行和上海银保监局相关政策，及时推出支持打赢疫情防控阻击战的“八大措施”，开辟绿色通道、加快业务落地，帮扶小微企业、全力输血供养，聚焦科创金融、主动纾困解难，加大普惠力度、满足消费金融需求，优化线上服务、强化投资者陪伴。发挥党员先锋作用、最广范围召集抗疫“志愿军”。发动公司全体党员、团员向所在社区报到登记，累计有 119 名公司干部员工积极投身防疫一线，参与抗疫志愿服务 1095 人次。第一时间发起设立“上善系列——筑堤护航关爱行动慈善信托”，募集资金 235 余万，向参与疫情防控工作的一线医护人员共逾 800 人次送上爱心，成为首批驰援上海疫情的慈善信托。联手上海复旦大学教育发展基金会和安徽省芳庆慈善基金会，共同安排物资捐赠至医学院护理学院和一线抗疫医护人员；与中山医院陈灏珠院士基金团队合作，将一线医护人员所需的一次性生活用品物资送达中山医院和华山医院；积极驰援全市近百家养老院，采购物资捐赠超过 1500 名老人，充分体现了慈善信托公益服务方面的多元化承载能力。在公司上下共同的努力下，2022 年公司继续荣获信托行业最高评级，被人民银行上海分行评为 2021 年度上海市银行业金融机构综合评价 A 类机构，获得人民银行上海分行授予的“2021 年度金融专家调查优秀单位”荣誉及 2021 年度金融法治运行监测优秀研究报告二等奖，获得中国信托登记有限责任公司颁发的“信登杯”2021 年度信托业标准化监管数据报送优秀机构、优秀会员机构奖项，荣获上海市黄浦区 2021 年度百强企业第 4 名。

## 5、报告期末及上一年度末的比较式会计报表

### 5.1 自营资产

#### 5.1.1 会计师事务所审计意见



KPMG Huazhen LLP  
25th Floor, Tower II, Plaza 66  
1266 Nanjing West Road  
Shanghai 200040  
China  
Telephone +86 (21) 2212 2888  
Fax +86 (21) 6288 1889  
Internet kpmg.com/cn

毕马威华振会计师事务所  
(特殊普通合伙)  
中国上海  
南京西路1266号  
恒隆广场2号楼25楼  
邮政编码: 200040  
电话 +86 (21) 2212 2888  
传真 +86 (21) 6288 1889  
网址 kpmg.com/cn

### 审计报告

毕马威华振审字第 2301363 号

上海国际信托有限公司董事会:

#### 一、审计意见

我们审计了后附的第 1 页至第 99 页的上海国际信托有限公司(以下简称“贵公司”)财务报表,包括 2022 年 12 月 31 日的合并及母公司资产负债表,2022 年度的合并及母公司利润表、合并及母公司现金流量表、合并及母公司所有者权益变动表以及财务报表附注。

我们认为,后附的财务报表在所有重大方面按照中华人民共和国财政部颁布的企业会计准则(以下简称“企业会计准则”)的规定编制,公允反映了贵公司 2022 年 12 月 31 日的合并及母公司财务状况以及 2022 年度的合并及母公司经营成果和现金流量。

#### 二、形成审计意见的基础

我们按照中国注册会计师审计准则(以下简称“审计准则”)的规定执行了审计工作。审计报告的“注册会计师对财务报表审计的责任”部分进一步阐述了我们在这些准则下的责任。按照中国注册会计师职业道德守则,我们独立于贵公司,并履行了职业道德方面的其他责任。我们相信,我们获取的审计证据是充分、适当的,为发表审计意见提供了基础。

#### 三、其他信息

贵公司管理层对其他信息负责。我们在审计报告日前已获取的其他信息包括贵公司 2021 年年度报告中涵盖的信息,但不包括财务报表和我们的审计报告。

我们对财务报表发表的审计意见不涵盖其他信息,我们也不对其他信息发表任何形式的鉴证结论。

第 1 页,共 4 页



## 审计报告 (续)

毕马威华振审字第 2301363 号

### 三、其他信息 (续)

结合我们对财务报表的审计，我们的责任是阅读其他信息，在此过程中，考虑其他信息是否与财务报表或我们在审计过程中了解到的情况存在重大不一致或者似乎存在重大错报。

基于我们对审计报告日前获取的其他信息已执行的工作，如果我们确定其他信息存在重大错报，我们应当报告该事实。在这方面，我们无任何事项需要报告。

### 四、管理层和治理层对财务报表的责任

管理层负责按照企业会计准则的规定编制财务报表，使其实现公允反映，并设计、执行和维护必要的内部控制，以使财务报表不存在由于舞弊或错误导致的重大错报。

在编制财务报表时，管理层负责评估贵公司的持续经营能力，披露与持续经营相关的事项(如适用)，并运用持续经营假设，除非贵公司计划进行清算、终止运营或别无其他现实的选择。

治理层负责监督贵公司的财务报告过程。

### 五、注册会计师对财务报表审计的责任

我们的目标是对财务报表整体是否不存在由于舞弊或错误导致的重大错报获取合理保证，并出具包含审计意见的审计报告。合理保证是高水平的保证，但并不能保证按照审计准则执行的审计在某一重大错报存在时总能发现。错报可能由于舞弊或错误导致，如果合理预期错报单独或汇总起来可能影响财务报表使用者依据财务报表作出的经济决策，则通常认为错报是重大的。



## 审计报告 (续)

毕马威华振审字第 2301363 号

### 五、注册会计师对财务报表审计的责任 (续)

在按照审计准则执行审计工作的过程中，我们运用职业判断，并保持职业怀疑。同时，我们也执行以下工作：

- (1) 识别和评估由于舞弊或错误导致的财务报表重大错报风险，设计和实施审计程序以应对这些风险，并获取充分、适当的审计证据，作为发表审计意见的基础。由于舞弊可能涉及串通、伪造、故意遗漏、虚假陈述或凌驾于内部控制之上，未能发现由于舞弊导致的重大错报的风险高于未能发现由于错误导致的重大错报的风险。
- (2) 了解与审计相关的内部控制，以设计恰当的审计程序，但目的并非对内部控制的有效性发表意见。
- (3) 评价管理层选用会计政策的恰当性和作出会计估计及相关披露的合理性。
- (4) 对管理层使用持续经营假设的恰当性得出结论。同时，根据获取的审计证据，就可能导致对贵公司持续经营能力产生重大疑虑的事项或情况是否存在重大不确定性得出结论。如果我们得出结论认为存在重大不确定性，审计准则要求我们在审计报告中提请报表使用者注意财务报表中的相关披露；如果披露不充分，我们应当发表非无保留意见。我们的结论基于截至审计报告日可获得的信息。然而，未来的事项或情况可能导致贵公司不能持续经营。
- (5) 评价财务报表的总体列报（包括披露）、结构和内容，并评价财务报表是否公允反映相关交易和事项。
- (6) 就贵公司中实体或业务活动的财务信息获取充分、适当的审计证据，以对财务报表发表审计意见。我们负责指导、监督和执行集团审计，并对审计意见承担全部责任。



审计报告(续)

毕马威华振审字第 2301363 号

五、注册会计师对财务报表审计的责任(续)

我们与治理层就计划的审计范围、时间安排和重大审计发现等事项进行沟通,包括沟通我们在审计中识别出的值得关注的内部控制缺陷。

毕马威华振会计师事务所(特殊普通合伙)  
上海分所



中国注册会计师

窦友明



胡亚菲



中国上海

2023 年 4 月 21 日

## 5.1.2 资产负债表

## 资产负债表

编制单位：上海国际信托有限公司

2022 年 12 月 31 日

金额单位：人民币万元

资产	年末数		年初数		负债及所有者权益	年末数		年初数	
	合并	母公司	合并	母公司		合并	母公司	合并	母公司
资产：					负债：				
现金及存放中央银行款项	1.10	0.29	0.90	0.29	向中央银行借款	-	-	-	-
存放同业款项	565,723.77	110,427.86	453,353.39	88,769.91	同业及其他金融机构存放款	-	-	-	-
拆出资金	-	-	-	-	拆入资金	-	-	-	-
买入返售金融资产	-	-	817.24	-	交易性金融负债	59,654.22	-	62,222.81	-
交易性金融资产	1,419,851.87	1,282,057.24	1,490,891.74	1,314,124.27	衍生金融负债	-	-	-	-
债权投资	143,002.59	15,576.80	151,297.89	8,200.00	租赁负债	11,309.01	4,569.07	9,363.87	2,538.75
其他债权投资	968.96	160,788.43	3,281.71	147,352.62	卖出回购金融资产款	-	-	-	-
应收款项	89,371.52	23,057.07	63,727.42	18,308.25	吸收存款	-	-	-	-
长期股权投资	33,621.91	150,312.30	30,660.61	150,603.73	应付职工薪酬	151,764.11	67,338.29	151,682.96	75,301.30
投资性房地产	-	-	-	-	应交税费	68,439.08	55,827.73	116,338.73	103,363.83
固定资产	15,421.87	13,037.93	15,704.81	13,442.13	预计负债	-	-	-	-
在建工程	77,876.87	77,876.87	63,403.88	63,403.87	应付债券	-	-	-	-
无形资产	5,503.60	1,207.60	4,194.28	1,293.90	递延所得税负债	2,305.57	-	1,673.58	-
递延所得税资产	31,712.66	13,546.95	20,471.36	7,061.63	划分为持有待售负债	-	-	-	-
使用权资产	11,141.21	4,367.98	9,134.42	2,314.84	递延收益	-	-	6,700.00	6,700.00
其他资产	199,083.54	216,766.31	203,263.34	222,077.65	其他负债	48,398.99	15,631.10	56,797.20	26,962.42
商誉	1,065.17	-	1,065.17	-	负债合计	341,870.98	143,366.19	404,779.15	214,866.30
					所有者权益：	-	-	-	-
					实收资本	500,000.00	500,000.00	500,000.00	500,000.00
					其他权益工具	-	-	-	-
					资本公积	-	-	-	-
					其他综合收益	4,212.57	27,465.32	238.04	19,566.92
					盈余公积	433,961.65	433,961.65	395,946.36	395,946.36
					风险准备	212,051.25	118,970.21	199,844.82	114,186.60
					未分配利润	941,244.75	845,260.26	867,188.77	792,386.91
					归属于母公司所有者权益合计	2,091,470.22	1,925,657.44	1,963,217.99	1,822,086.79
					少数股东权益	161,005.44	-	143,271.02	-
					所有者权益合计	2,252,475.66	1,925,657.44	2,106,489.01	1,822,086.79
资产总计	2,594,346.64	2,069,023.63	2,511,268.16	2,036,953.09	负债和所有者权益总计	2,594,346.64	2,069,023.63	2,511,268.16	2,036,953.09

法定代表人：潘卫东

主管会计工作负责人：严军

会计机构负责人：马晓云

## 5.1.3 利润表

## 利润表

编制单位：上海国际信托有限公司

2022 年度

金额单位：人民币万元

项目	本年数		上年数	
	合并	母公司	合并	母公司
一、营业收入	498,225.04	201,947.94	563,214.61	279,807.81
利息净收入	11,056.69	1,678.09	11,936.38	620.31
利息收入	11,056.69	1,678.09	14,425.77	1,877.72
利息支出	-	-	2,489.39	1,257.41
手续费及佣金净收入	385,570.28	131,601.36	401,689.69	144,722.57
手续费及佣金收入	385,631.02	131,605.76	401,885.97	144,727.96
手续费及佣金支出	60.74	4.40	196.28	5.39
投资收益（损失以“-”号填列）	29,492.32	44,577.53	67,419.46	70,161.37
其中：对联营企业和合营企业的投资收益	3,193.71	-281.43	3,447.46	273.62
公允价值变动损益（损失以“-”号填列）	-3,815.68	-11,679.81	18,373.64	18,954.62
汇兑收益（损失以“-”号填列）	-344.41	-306.39	99.70	46.90
资产处置收益	-40.70	-	-26.92	-
其他收益	27,235.36	24,932.08	46,370.74	44,537.32
其他业务收入	49,071.18	11,145.08	17,351.92	764.72
二、营业支出	297,142.03	87,833.13	288,235.03	96,801.61
营业税金及附加	2,165.50	677.93	2,785.97	1,269.33
业务及管理费	262,719.87	75,125.58	252,631.03	73,624.66
信用减值损失	13,289.65	9,142.75	13,403.10	2,492.69
其他业务成本	18,967.01	2,886.87	19,414.93	19,414.93
三、营业利润（亏损以“-”号填列）	201,083.01	114,114.81	274,979.58	183,006.20
加：营业外收入	357.26	342.80	795.09	795.08
减：营业外支出	232.04	181.95	2,793.86	2,542.97
四、利润总额（亏损总额以“-”号填列）	201,208.23	114,275.66	272,980.81	181,258.31
减：所得税费用	47,466.32	18,603.41	68,543.12	39,017.98
五、净利润（净亏损以“-”号填列）	153,741.91	95,672.25	204,437.69	142,240.33
归属于母公司所有者的净利润	125,512.99	95,672.25	171,899.40	142,240.33
少数股东损益	28,228.92	-	32,538.29	-
六、其他综合收益	4,035.55	7,898.40	-1,353.08	-188.90
归属于母公司股东的其他综合收益	3,974.53	7,898.40	-1,317.47	-188.90
以后将重分类进损益的其他综合收益	3,974.53	7,898.40	-1,317.47	-188.90
1. 其他债权投资公允价值变动损益	-816.60	-816.60	-14.89	-14.89
2. 其他债权投资信用损失准备	560.35	6,372.80	-15.29	419.39
3. 外币报表折算差额	4,230.78	2,342.20	-1,287.29	-593.40
归属于少数股东的其他综合收益的税后净额	61.02	-	-35.61	-
七、综合收益总额	157,777.46	103,570.65	203,084.61	142,051.43
归属于母公司所有者的综合收益总额	129,487.52	103,570.65	170,581.93	142,051.43
归属于少数股东的综合收益总额	28,289.94	-	32,502.68	-

法定代表人：潘卫东

主管会计工作负责人：严军

会计机构负责人：马晓云



## 5.1.4 所有者权益变动表

## 合并所有者权益变动表

编制单位：上海国际信托有限公司

2022 年度

金额单位：人民币万元

项目	本年金额											上年金额										
	归属于母公司所有者权益								小计	少数股东权益	所有者权益合计	归属于母公司所有者权益								小计	少数股东权益	所有者权益合计
	实收资本	其他权益工具	资本公积	减：库存股	其他综合收益	盈余公积	风险准备	未分配利润				实收资本	其他权益工具	资本公积	减：库存股	其他综合收益	盈余公积	一般风险准备	未分配利润			
一、上年年末余额	500,000.00				238.04	395,946.36	199,844.82	867,188.77	1,963,217.99	143,271.02	2,106,489.01	500,000.00				9,404.95	349,370.12	182,225.97	756,139.45	1,797,140.49	119,794.71	1,916,935.20
加：会计政策变更																-7,849.44	1,031.56	515.78	2,878.67	-3,423.43	-6.20	-3,429.63
前期差错更正																						
其他																						
二、本年初余额	500,000.00				238.04	395,946.36	199,844.82	867,188.77	1,963,217.99	143,271.02	2,106,489.01	500,000.00				1,555.51	350,401.68	182,741.75	759,018.12	1,793,717.06	119,788.51	1,913,505.57
三、本年增减变动金额（减少以“－”号填列）																						
（一）综合收益总额					3,974.53			125,512.99	129,487.52	28,289.94	157,777.46					-1,317.47			171,899.40	170,581.93	32,502.68	203,084.61
（二）所有者投入和减少资本																						
1.所有者投入资本																						
2.其他权益工具持有者投入资本																						
3.股份支付计入所有者权益的金额																						
4.其他																						
（三）利润分配																						
1.提取盈余公积						38,015.29		-38,015.29									45,544.68		-45,544.68			
2.提取风险准备							12,206.43	-12,206.43										17,103.07	-17,103.07			
3.对所有者的分配										-9,947.09	-9,947.09										-8,487.74	-8,487.74
4.其他								-1,235.29	-1,235.29	-608.43	-1,843.72								-1,081.00	-1,081.00	-532.43	-1,613.43
（四）所有者权益内部结转																						
1.资本公积转增资本																						
2.盈余公积转增资本																						
3.盈余公积弥补亏损																						
4.一般风险准备弥补亏损																						
5.结转重新计量设定受益计划净负债或净资产所产生的变动																						
6.其他																						
四、本年年末余额	500,000.00				4,212.57	433,961.65	212,051.25	941,244.75	2,091,470.22	161,005.44	2,252,475.66	500,000.00				238.04	395,946.36	199,844.82	867,188.77	1,963,217.99	143,271.02	2,106,489.01

法定代表人：潘卫东

主管会计工作负责人：严军

会计机构负责人：马晓云

## 所有者权益变动表

编制单位：上海国际信托有限公司

2022 年度

金额单位：人民币万元

项目	本年金额									上年金额								
	实收资本	其他权益工具	资本公积	减：库存股	其他综合收益	盈余公积	风险准备	未分配利润	所有者权益合计	实收资本	其他权益工具	资本公积	减：库存股	其他综合收益	盈余公积	一般风险准备	未分配利润	所有者权益合计
一、上年年末余额	500,000.00				19,566.92	395,946.36	114,186.60	792,386.91	1,822,086.79	500,000.00				8,369.08	349,370.12	106,558.80	694,034.99	1,658,332.99
加：会计政策变更														11,386.74	1,031.56	515.78	8,768.29	21,702.37
前期差错更正																		
其他																		
二、本年初余额	500,000.00				19,566.92	395,946.36	114,186.60	792,386.91	1,822,086.79	500,000.00				19,755.82	350,401.68	107,074.58	702,803.28	1,680,035.36
三、本年增减变动金额（减少以“-”号填列）																		
（一）综合收益总额					7,898.40			95,672.25	103,570.65					-188.90			142,240.33	142,051.43
（二）所有者投入和减少资本																		
1.所有者投入资本																		
2.其他权益工具持有者投入资本																		
3.股份支付计入所有者权益的金额																		
4.其他																		
（三）利润分配																		
1.提取盈余公积						38,015.29		-38,015.29						45,544.68			-45,544.68	
2.提取风险准备							4,783.61	-4,783.61								7,112.02	-7,112.02	
3.对所有者的分配																		
4.其他																		
（四）所有者权益内部结转																		
1.资本公积转增资本																		
2.盈余公积转增资本																		
3.盈余公积弥补亏损																		
4.一般风险准备弥补亏损																		
5.结转重新计量设定受益计划净负债或净资产所产生的变动																		
6.其他																		
四、本年年末余额	500,000.00				27,465.32	433,961.65	118,970.21	845,260.26	1,925,657.44	500,000.00				19,566.92	395,946.36	114,186.60	792,386.91	1,822,086.79

法定代表人：潘卫东

主管会计工作负责人：严军

会计机构负责人：马晓云

## 5.2 信托资产

### 5.2.1 信托项目资产负债汇总表

#### 信托项目资产负债汇总表

编制单位：上海国际信托有限公司

2022 年 12 月 31 日

金额单位：人民币万元

信托资产	期末余额	年初余额	信托负债和信托权益	期末余额	年初余额
信托资产：			信托负债：		
货币资金	893,281.61	3,006,298.20	交易性金融负债	0.00	0.00
拆出资金	0.00	0.00	衍生金融负债	0.00	0.00
存出保证金	0.00	0.00	应付管理人报酬	54,732.87	49,095.69
交易性金融资产	33,149,176.46	36,258,145.39	应付托管费	4,670.10	3,774.45
衍生金融资产	0.00	0.00	应付利润	-212.26	4,659.72
买入返售金融资产	250,549.14	381,990.37	应交税费	7,703.21	9,818.00
应收款项	360,236.52	495,507.16	应付销售服务费	3,933.60	2,681.51
发放贷款	8,026,414.46	15,906,768.80	其他负债	1,249,404.85	1,925,161.08
债权投资	1,982,947.31	4,730,417.09			
其他债权投资	2,301,086.82	1,776,537.85	信托负债合计	1,320,232.37	1,995,190.45
其他权益工具投资	0.00	0.00			
长期应收款	0.00	0.00			
长期股权投资	6,281.52	3,836.60	所有者权益：		
投资性房地产	0.00	0.00	实收信托	44,721,822.18	58,945,360.25
固定资产	0.00	0.00	其他综合收益	16,430.64	11,299.17
无形资产	0.00	0.00	未分配利润	1,071,185.57	1,773,991.59
长期待摊费用	0.00	0.00			
其他资产	159,696.92	166,340.00	信托权益合计	45,809,438.39	60,730,651.01
信托资产总计	47,129,670.76	62,725,841.46	信托负债及信托权益总计	47,129,670.76	62,725,841.46

企业负责人：潘卫东

复核：施未

制表：伍晓燕

### 5.2.2 信托项目利润和利润分配汇总表

#### 信托项目利润和利润分配汇总表

编制单位：上海国际信托有限公司

2022 年度

金额单位：人民币万元

项目	本年金额	上年金额
1.营业收入	2,194,920.46	3,374,967.90
1.1 利息收入	843,111.55	2,772,623.70
1.2 投资收益	1,295,292.72	678,506.29
1.2.1 其中：对联营企业和合营企业的投资收益	0.00	0.00
1.3 公允价值变动收益	52,115.31	-101,582.39
1.4 租赁收入	0.00	0.00
1.5 汇兑损益	1,589.36	-1,066.13

1.6 其他收入	2,811.52	26,486.43
2.支出	1,247,828.83	487,635.60
2.1 营业税金及附加	7,514.09	10,509.07
2.2 受托人报酬	139,662.16	153,387.08
2.3 托管费	13,008.05	18,034.62
2.4 投资管理费	6,959.86	7,642.35
2.5 销售服务费	14,541.14	12,966.62
2.6 交易费用	0.00	2,398.01
2.7 资产减值损失	857,602.34	0.00
2.8 其他费用	208,541.19	282,697.85
3.信托净利润	947,091.63	2,887,332.30
4.其他综合收益	6,919.36	817.26
（一）以后不能重分类进损益的其他综合收益	0.00	0.00
其中：1、重新计量设定收益计划净负债或净资产的变动	0.00	0.00
2、权益法下在被投资单位不能重分类进损益的其他综合收益中享有的份额	0.00	0.00
（二）以后将重分类进损益的其他综合收益	6,919.36	817.26
其中：1、权益法下在被投资单位以后将重分类进损益的其他综合收益中享有的份额	0.00	0.00
2、其他债权投资公允价值变动损益	1,087.18	1,452.22
3、外币财务报表折算差额	5,832.18	-634.96
5.综合收益	954,010.99	2,887,149.56
6.加：期初未分配信托利润	1,773,991.59	1,133,962.79
7.可供分配的信托利润	2,905,667.28	4,443,763.45
8.减：本期已分配信托利润	1,834,481.71	2,669,771.86
9.期末未分配信托利润	1,071,185.57	1,773,991.59

企业负责人：潘卫东

复核：施未

制表：伍晓燕

## 6、会计报表附注

### 6.1 会计报表编制基础的说明

公司财务报表以持续经营假设为基础，根据实际发生的交易和事项，按照财政部于 2006 年 2 月 15 日及以后期间颁布的《企业会计准则——基本准则》、各项具体会计准则及相关规定(以下合称“企业会计准则”)编制。

#### 6.1.1 会计报表不符合会计核算基本前提的事项

本报告期会计报表编制基准不存在不符合会计核算基本前提的事项。

### 6.1.2 纳入合并财务报表范围子公司的基本情况

表 6.1.2

金额单位：人民币万元

子公司名称	业务性质	注册地	注册资本	实际投资额	持有比例	合并期间
上投摩根基金管理有限公司 <sup>5</sup>	基金管理 等	上海	25,000.00	12,750.00	51.00%	2022 年度
上海国利货币经纪有限公司	货币经纪	上海	15,000.00	7,705.00	67.00%	2022 年度
上信资产管理有限公司	投资管理	上海	120,000.00	120,000.00	100.00%	2022 年度

### 6.1.3 纳入合并财务报表范围结构化主体相关信息

2022 年，本公司管理或投资的结构化主体中有 33 个纳入合并财务报表范围。并表结构化主体的实收委托资金为 574,927.18 万元，业务性质为根据信托计划或基金管理人运用委托资产向借款人发放信托贷款，投资于股票、债券和证券投资基金、债权性基金等产品。

## 6.2 重要会计政策和会计估计说明

本公司信托业务自 2022 年度起，根据《关于进一步贯彻落实新金融工具相关会计准则的通知》要求实行新金融工具准则，信托业务金融资产和金融负债的确认、分类和计量，以及金融资产减值的相关会计政策发生了变化。信托项目资产负债汇总表、信托项目利润和利润分配汇总表年初余额、上年金额同步调整。

### 6.2.1 金融资产分类与计量

#### 6.2.1.1 金融资产的分类

本公司通常根据管理金融资产的业务模式和金融资产的合同现金流量特征，在初始确认时将金融资产分为不同类别：以摊余成本计量的金融资产、以公允价值计量且其变动计入其他综合收益的金融资产及以公允价值计量且其变动计入当期损益的金融资产。

除非本公司改变管理金融资产的业务模式，在此情形下，所有受影响的相关金融资产在业务模式发生变更后的首个报告期间的第一天进行重分类，否则金融资产在初始确认后不得进行重分类。

(1) 本公司将同时符合以下条件且未被指定为以公允价值计量且其变动计入当期

<sup>5</sup>详见报告 6.4 说明。

损益的金融资产，分类为以摊余成本计量的金融资产：本公司管理该金融资产的业务模式是以收取合同现金流量为目标；该金融资产的合同条款规定，在特定日期产生的现金流量，仅为对本金和以未偿付本金金额为基础的利息的支付。

(2) 本公司将同时符合下列条件且未被指定为以公允价值计量且其变动计入当期损益的金融资产，分类为以公允价值计量且其变动计入其他综合收益的金融资产：本公司管理该金融资产的业务模式既以收取合同现金流量为目标又以出售该金融资产为目标；该金融资产的合同条款规定，在特定日期产生的现金流量，仅为对本金和以未偿付本金金额为基础的利息的支付。

对于非交易性权益工具投资，本公司可在初始确认时将其不可撤销地指定为以公允价值计量且其变动计入其他综合收益的金融资产。该指定在单项投资的基础上作出，且相关投资从发行者的角度符合权益工具的定义。

除上述以摊余成本计量和以公允价值计量且其变动计入其他综合收益的金融资产外，本公司将其余所有的金融资产分类为以公允价值计量且其变动计入当期损益的金融资产。在初始确认时，如果能够消除或显著减少会计错配，本公司可以将本应以摊余成本计量或以公允价值计量且其变动计入其他综合收益的金融资产不可撤销地指定为以公允价值计量且其变动计入当期损益的金融资产。

管理金融资产的业务模式，是指本公司如何管理金融资产以产生现金流量。业务模式决定本公司所管理金融资产现金流量的来源是收取合同现金流量、出售金融资产还是两者兼有。本公司以客观事实为依据、以关键管理人员决定的对金融资产进行管理的特定业务目标为基础，确定管理金融资产的业务模式。

本公司对金融资产的合同现金流量特征进行评估，以确定相关金融资产在特定日期产生的合同现金流量是否仅为对本金和以未偿付本金金额为基础的利息的支付。

#### **6.2.1.2 金融资产的后续计量**

##### **(1) 以公允价值计量且其变动计入当期损益的金融资产**

初始确认后，对于该类金融资产以公允价值进行后续计量，产生的利得或损失（包括利息和股利收入）计入当期损益，除非该金融资产属于套期关系的一部分。

##### **(2) 以摊余成本计量的金融资产**

初始确认后，对于该类金融资产采用实际利率法以摊余成本计量。以摊余成本计量且不属于任何套期关系的一部分的金融资产所产生的利得或损失，在终止确认、重

分类、按照实际利率法摊销或确认减值时，计入当期损益。

(3) 以公允价值计量且其变动计入其他综合收益的债权投资

初始确认后，对于该类金融资产以公允价值进行后续计量。采用实际利率法计算的利息、减值损失或利得及汇兑损益计入当期损益，其他利得或损失计入其他综合收益。终止确认时，将之前计入其他综合收益的累计利得或损失从其他综合收益中转出，计入当期损益。

(4) 以公允价值计量且其变动计入其他综合收益的权益工具投资

初始确认后，对于该类金融资产以公允价值进行后续计量。股利收入计入损益，其他利得或损失计入其他综合收益。终止确认时，将之前计入其他综合收益的累计利得或损失从其他综合收益中转出，计入留存收益。

### 6.2.2 金融资产减值准备计提的范围和方法

本公司以预期信用损失为基础，对以下项目进行减值会计处理并确认损失准备：以摊余成本计量的金融资产；以公允价值计量且其变动计入其他综合收益的债权投资

本公司持有的其他以公允价值计量的金融资产不适用预期信用损失模型，包括以公允价值计量且其变动计入当期损益的债权投资。

(1) 预期信用损失的计量

预期信用损失，是指以发生违约的风险为权重的金融工具信用损失的加权平均值。信用损失，是指本公司按照原实际利率折现的、根据合同应收的所有合同现金流量与预期收取的所有现金流量之间的差额，即全部现金短缺的现值。

在计量预期信用损失时，本公司需考虑的最长期限为企业面临信用风险的最长合同期限(包括考虑续约选择权)。

整个存续期预期信用损失，是指因金融工具整个预计存续期内所有可能发生的违约事件而导致的预期信用损失。

未来 12 个月内预期信用损失，是指因资产负债表日后 12 个月内（若金融工具的预计存续期少于 12 个月，则为预计存续期）可能发生的金融工具违约事件而导致的预期信用损失，是整个存续期预期信用损失的一部分。

对于应收账款和合同资产，本公司始终按照相当于整个存续期内预期信用损失的金额计量其损失准备。本公司基于历史信用损失经验、使用准备矩阵计算上述金融资产的预期信用损失，相关历史经验根据资产负债表日借款人的特定因素、以及对当前

状况和未来经济状况预测的评估进行调整。

除应收账款和合同资产外，本公司对满足下列情形的金融工具按照相当于未来 12 个月内预期信用损失的金额计量其损失准备，对其他金融工具按照相当于整个存续期内预期信用损失的金额计量其损失准备：该金融工具在资产负债表日只具有较低的信用风险；或该金融工具的信用风险自初始确认后并未显著增加。

#### （2）具有较低的信用风险

如果金融工具的违约风险较低，借款人在短期内履行其合同现金流量义务的能力很强，并且即便较长时期内经济形势和经营环境存在不利变化但未必一定降低借款人履行其合同现金流量义务的能力，该金融工具被视为具有较低的信用风险。

#### （3）信用风险显著增加

本公司通过比较金融工具在资产负债表日发生违约的风险与在初始确认日发生违约的风险，以确定金融工具预计存续期内发生违约风险的相对变化，以评估金融工具的信用风险自初始确认后是否已显著增加。

根据金融工具的性质，本公司以单项金融工具或金融工具组合为基础评估信用风险是否显著增加。以金融工具组合为基础进行评估时，本公司可基于共同信用风险特征对金融工具进行分类，例如逾期信息和信用风险评级。

#### （4）已发生信用减值的金融资产

本公司在资产负债表日评估以摊余成本计量的金融资产和以公允价值计量且其变动计入其他综合收益的债权投资是否已发生信用减值。当对金融资产预期未来现金流量具有不利影响的一项或多项事件发生时，该金融资产成为已发生信用减值的金融资产。

#### （5）预期信用损失准备的列报

为反映金融工具的信用风险自初始确认后的变化，本公司在每个资产负债表日重新计量预期信用损失，由此形成的损失准备的增加或转回金额，应当作为减值损失或利得计入当期损益。对于以摊余成本计量的金融资产，损失准备抵减该金融资产在资产负债表中列示的账面价值；对于以公允价值计量且其变动计入其他综合收益的债权投资，本公司在其他综合收益中确认其损失准备，不抵减该金融资产的账面价值。

#### （6）核销

如果本公司不再合理预期金融资产合同现金流量能够全部或部分收回，则直接减



记该金融资产的账面余额。这种减记构成相关金融资产的终止确认。这种情况通常发生在本公司确定债务人没有资产或收入来源可产生足够的现金流量以偿还将被减记的金额。但是，被减记的金融资产仍可能受到本公司催收到期款项相关执行活动的影响。

已减记的金融资产以后又收回的，作为减值损失的转回计入收回当期的损益。

### 6.2.3 长期股权投资核算方法

长期股权投资是指本公司对被投资单位具有控制、共同控制或重大影响的长期股权投资。

共同控制，是指本公司按照相关约定对某项安排所共有的控制，并且该安排的相关活动必须经过分享控制权的参与方一致同意后才能决策。重大影响，是指本公司对被投资单位的财务和经营政策有参与决策的权力，但并不能够控制或者与其他方一起共同控制这些政策的制定。

#### (1) 投资成本的确定

对于同一控制下的企业合并取得的长期股权投资，在合并日按照被合并方所有者权益在最终控制方合并财务报表中的账面价值的份额作为长期股权投资的初始投资成本。长期股权投资初始投资成本与支付的现金、转让的非现金资产以及所承担债务账面价值之间的差额，调整资本公积；资本公积不足冲减的，调整留存收益。以发行权益性证券作为合并对价的，在合并日按照被合并方所有者权益在最终控制方合并财务报表中的账面价值的份额作为长期股权投资的初始投资成本，按照发行股份的面值总额作为股本，长期股权投资初始投资成本与所发行股份面值总额之间的差额，调整资本公积；资本公积不足冲减的，调整留存收益。

对于非同一控制下的企业合并取得的长期股权投资，在购买日按照合并成本作为长期股权投资的初始投资成本，合并成本包括购买方付出的资产、发生或承担的负债、发行的权益性证券的公允价值之和。

合并方或购买方为企业合并发生的审计、法律服务、评估咨询等中介费用以及其他相关管理费用，于发生时计入当期损益。

除企业合并形成的长期股权投资外的其他股权投资，按成本进行初始计量，该成本视长期股权投资取得方式的不同，分别按照本公司实际支付的现金购买价款、本公司发行的权益性证券的公允价值、投资合同或协议约定的价值、非货币性资产交换交易中换出资产的公允价值或原账面价值、该项长期股权投资自身的公允价值等方式确

定。与取得长期股权投资直接相关的费用、税金及其他必要支出也计入投资成本。

## （2）后续计量及损益确认方法

对被投资单位具有共同控制（构成共同经营者除外）或重大影响的长期股权投资，采用权益法核算。此外，公司财务报表采用成本法核算能够对被投资单位实施控制的长期股权投资。

### ①成本法核算的长期股权投资

采用成本法核算时，长期股权投资按初始投资成本计价，追加或收回投资调整长期股权投资的成本。除取得投资时实际支付的价款或者对价中包含的已宣告但尚未发放的现金股利或者利润外，当期投资收益按照享有被投资单位宣告发放的现金股利或利润确认。

### ②权益法核算的长期股权投资

采用权益法核算时，长期股权投资的初始投资成本大于投资时应享有被投资单位可辨认净资产公允价值份额的，不调整长期股权投资的初始投资成本；初始投资成本小于投资时应享有被投资单位可辨认净资产公允价值份额的，其差额计入当期损益，同时调整长期股权投资的成本。

采用权益法核算时，按照应享有或应分担的被投资单位实现的净损益和其他综合收益的份额，分别确认投资收益和其他综合收益，同时调整长期股权投资的账面价值；按照被投资单位宣告分派的利润或现金股利计算应享有的部分，相应减少长期股权投资的账面价值；对于被投资单位除净损益、其他综合收益和利润分配以外所有者权益的其他变动，调整长期股权投资的账面价值并计入资本公积。在确认应享有被投资单位净损益的份额时，以取得投资时被投资单位各项可辨认资产等的公允价值为基础，对被投资单位的净利润进行调整后确认。被投资单位采用的会计政策及会计期间与本公司不一致的，按照本公司的会计政策及会计期间对被投资单位的财务报表进行调整，并据以确认投资收益和其他综合收益。对于本公司与联营企业及合营企业之间发生的交易，投出或出售的资产不构成业务的，未实现内部交易损益按照享有的比例计算归属于本公司的部分予以抵销，在此基础上确认投资损益。但本公司与被投资单位发生的未实现内部交易损失，属于所转让资产减值损失的，不予以抵销。

在确认应分担被投资单位发生的净亏损时，以长期股权投资的账面价值和其他实质上构成对被投资单位净投资的长期权益减记至零为限。此外，如本公司对被投资单

位负有承担额外损失的义务，则按预计承担的义务确认预计负债，计入当期投资损失。被投资单位以后期间实现净利润的，本公司在收益分享额弥补未确认的亏损分担额后，恢复确认收益分享额。

### ③处置长期股权投资

在合并财务报表中，母公司在不丧失控制权的情况下部分处置对子公司的长期股权投资，处置价款与处置长期股权投资相对应享有子公司净资产的差额计入股东权益。

其他情形下的长期股权投资处置，对于处置的股权，其账面价值与实际取得价款的差额，计入当期损益。

采用权益法核算的长期股权投资，处置后的剩余股权仍采用权益法核算的，在处置时将原计入所有者权益的其他综合收益部分按相应的比例采用与被投资单位直接处置相关资产或负债相同的基础进行会计处理。因被投资方除净损益、其他综合收益和利润分配以外的其他所有者权益变动而确认的所有者权益，按比例结转入当期损益。

采用成本法核算的长期股权投资，处置后剩余股权仍采用成本法核算的，其在取得对被投资单位的控制之前因采用权益法核算或金融工具确认和计量准则核算而确认的其他综合收益，采用与被投资单位直接处置相关资产或负债相同的基础进行会计处理，并按比例结转当期损益；因采用权益法核算而确认的被投资单位净资产中除净损益、其他综合收益和利润分配以外的其他所有者权益变动按比例结转当期损益。

### 6.2.4 投资性房地产核算方法

投资性房地产，是指为赚取租金或资本增值，或两者兼有而持有的房地产。投资性房地产按照成本进行初始计量，公司在资产负债表日采用成本模式对投资性房地产进行后续计量并使用固定资产的计价和折旧方法。

### 6.2.5 固定资产计价和折旧方法

固定资产包括房屋及建筑物、运输工具、办公家具及设备以及计算机及电子设备等。购置或新建的固定资产按取得时的成本进行初始计量。与固定资产有关的后续支出，在相关的经济利益很可能流入本公司且其成本能够可靠的计量时，计入固定资产成本；对于被替换的部分，终止确认其账面价值；所有其他后续支出于发生时计入当期损益。

固定资产折旧采用年限平均法并按其入账价值减去预计净残值后在预计使用寿命内计提。对计提了减值准备的固定资产，则在未来期间按扣除减值准备后的账面价值

及依据尚可使用年限确定折旧额。

固定资产的预计使用寿命、净残值率列示如下：

表 6.2.5

固定资产类别	折旧年限	残值率
房屋建筑物	30 年，40 年	4%，5%
运输工具	5，7 年	5%
办公家具及设备	5 年	5%
计算机及电子设备	3，5 年	5%

于每年年度终了，对固定资产的预计使用寿命、预计净残值和折旧方法复核并作适当调整。

### 6.2.6 无形资产计价及摊销政策

无形资产是指本公司拥有或者控制的没有实物形态的可辨认非货币性资产。

无形资产按成本进行初始计量。与无形资产有关的支出，如果相关的经济利益很可能流入本公司且其成本能可靠地计量，则计入无形资产成本。除此以外的其他项目的支出，在发生时计入当期损益。

使用寿命有限的无形资产自可供使用时起，对其原值减去预计净残值和已计提的减值准备累计金额在其预计使用寿命内采用直线法分期平均摊销。使用寿命不确定的无形资产不予摊销。

期末，对使用寿命有限的无形资产的使用寿命和摊销方法进行复核，如发生变更则作为会计估计变更处理。此外，还对使用寿命不确定的无形资产的使用寿命进行复核，如果有证据表明该无形资产为企业带来经济利益的期限是可预见的，则估计其使用寿命并按照使用寿命有限的无形资产的摊销政策进行摊销。

### 6.2.7 租赁

租赁，是指在一定期间内，出租人将资产的使用权让与承租人以获取对价的合同。

在合同开始日，本公司评估合同是否为租赁或者包含租赁。如果合同中一方让渡了在一定期间内控制一项或多项已识别资产使用的权利以换取对价，则该合同为租赁或者包含租赁。

为确定合同是否让渡了在一定期间内控制已识别资产使用的权利，本公司进行如下评估：

(1) 合同是否涉及已识别资产的使用。已识别资产可能由合同明确指定或在资产可供客户使用时隐性指定，并且该资产在物理上可区分，或者如果资产的某部分产能

或其他部分在物理上不可区分但实质上代表了该资产的全部产能，从而使客户获得因使用该资产所产生的几乎全部经济利益。如果资产的供应方在整个使用期间拥有对该资产的实质性替换权，则该资产不属于已识别资产；

(2) 承租人是否有权获得在使用期间内因使用已识别资产所产生的几乎全部经济利益；

(3) 承租人是否有权在该使用期间主导已识别资产的使用。

合同中同时包含多项单独租赁的，承租人和出租人将合同予以分拆，并分别各项单独租赁进行会计处理。合同中同时包含租赁和非租赁部分的，承租人和出租人将租赁和非租赁部分进行分拆。在分拆合同包含的租赁和非租赁部分时，承租人按照各租赁部分单独价格及非租赁部分的单独价格之和的相对比例分摊合同对价。出租人按会计政策中关于交易价格分摊的规定分摊合同对价。

本公司作为承租人，在租赁期开始日，本公司对租赁确认使用权资产和租赁负债。使用权资产按照成本进行初始计量，包括租赁负债的初始计量金额、在租赁期开始日或之前支付的租赁付款额（扣除已享受的租赁激励相关金额），发生的初始直接费用以及为拆卸及移除租赁资产、复原租赁资产所在场地或将租赁资产恢复至租赁条款约定状态预计将发生的成本。

本公司使用直线法对使用权资产计提折旧。对能够合理确定租赁期届满时取得租赁资产所有权的，本公司在租赁资产剩余使用寿命内计提折旧。否则，租赁资产在租赁期与租赁资产剩余使用寿命两者孰短的期间内计提折旧。使用权资产按附注 3(11)所述的会计政策计提减值准备。

租赁负债按照租赁期开始日尚未支付的租赁付款额的现值进行初始计量，折现率为租赁内含利率。无法确定租赁内含利率的，采用本公司增量借款利率作为折现率。

本公司按照固定的周期性利率计算租赁负债在租赁期内各期间的利息费用，并计入当期损益或相关资产成本。未纳入租赁负债计量的可变租赁付款额在实际发生时计入当期损益或相关资产成本。

租赁期开始日后，发生下列情形的，本公司按照变动后租赁付款额的现值重新计量租赁负债：根据担保余值预计的应付金额发生变动；用于确定租赁付款额的指数或比率发生变动；本公司对购买选择权、续租选择权或终止租赁选择权的评估结果发生变化，或续租选择权或终止租赁选择权的实际行使情况与原评估结果不一致。

在对租赁负债进行重新计量时，本公司相应调整使用权资产的账面价值。使用权资产的账面价值已调减至零，但租赁负债仍需进一步调减的，本公司将剩余金额计入当期损益。

本公司已选择对短期租赁（租赁期不超过 12 个月的租赁）和低价值资产租赁不确认使用权资产和租赁负债，并将相关的租赁付款额在租赁期内各个期间按照直线法计入当期损益或相关资产成本。

#### **6.2.7 其他资产减值准备的计提范围和方法**

资产负债表日，本公司对长期股权投资、投资性房地产、固定资产、在建工程、无形资产、递延所得税资产等各项资产，根据相关适用的会计准则规定计提资产减值准备。具体方法包括：

固定资产、在建工程、使用寿命有限的无形资产及对子公司、合营企业、联营企业的长期股权投资等，于资产负债表日存在减值迹象的，进行减值测试；尚未达到可使用状态的无形资产，无论是否存在减值迹象，至少每年进行减值测试。减值测试结果表明资产的可收回金额低于其账面价值的，按其差额计提减值准备并计入减值损失。可收回金额为资产的公允价值减去处置费用后的净额与资产预计未来现金流量的现值两者之间的较高者。资产减值准备以单项资产为基础计算并确认，如果难以对单项资产的可收回金额进行估计的，以该资产所属的资产组确定资产组的可收回金额。资产组是能够独立产生现金流入的最小资产组合。

在财务报表中单独列示的商誉，无论是否存在减值迹象，至少每年进行减值测试。减值测试时，商誉的账面价值分摊至预期从企业合并的协同效应中受益的资产组或资产组组合。测试结果表明包含分摊的商誉的资产组或资产组组合的可收回金额低于其账面价值的，确认相应的减值损失。减值损失金额先抵减分摊至该资产组或资产组组合的商誉的账面价值，再根据资产组或资产组组合中除商誉以外的其他各项资产的账面价值所占比重，按比例抵减其他各项资产的账面价值。

上述资产减值损失一经确认，在以后会计期间不得转回。

#### **6.2.8 长期待摊费用的摊销政策**

长期待摊费用包括经营租入固定资产改良及其他已经发生但应由本期和以后各期负担的、分摊期限在一年以上的各项费用，按预计受益期间分期平均摊销，并以实际支出减去累计摊销后的净额列示。

### 6.2.9 合并会计报表的编制方法

编制合并财务报表时，合并范围包括本公司及全部子公司（包括结构化主体）。

从取得子公司的实际控制权之日起，本公司开始将其纳入合并范围；从丧失实际控制权之日起停止纳入合并范围。对于同一控制下企业合并取得的子公司，自其与本公司同受最终控制方控制之日起纳入本公司合并范围，并将其在合并日前实现的净利润在合并利润表中单列项目反映。

在编制合并财务报表时，子公司与本公司采用的会计政策或会计期间不一致的，按照本公司的会计政策或会计期间对子公司财务报表进行必要的调整。对于非同一控制下企业合并取得的子公司，以购买日可辨认净资产公允价值为基础对其财务报表进行调整。

合并范围内所有重大往来余额、交易及未实现利润在合并财务报表编制时予以抵销。子公司的所有者权益、当期净损益及综合收益中不属于本公司所拥有的部分分别作为少数股东权益、少数股东损益及归属于少数股东的综合收益总额在合并财务报表中所有者权益、净利润及综合收益总额项下单独列示。本公司向子公司出售资产所发生的未实现内部交易损益，全额抵销归属于母公司股东的净利润；子公司向本公司出售资产所发生的未实现内部交易损益，按本公司对该子公司的分配比例在归属于母公司股东的净利润和少数股东损益之间分配抵销。子公司之间出售资产所发生的未实现内部交易损益，按照母公司对出售方子公司的分配比例在归属于母公司股东的净利润和少数股东损益之间分配抵销。

如果以本公司为会计主体与以本公司或子公司为会计主体对同一交易的认定不同时，从本公司的角度对该交易予以调整。

在判断本公司是否控制结构化主体时，需要管理层基于所有的事实和情况综合判断。控制原则包括三个要素：资产管理人对结构化主体的权利、资产管理人因参与结构化主体的投资管理而面临或享有的可变回报、及资产管理人运用对结构化主体的权利影响资产管理人的可变回报的能力。管理层依据其判断综合评估了上述三个要素组合，一旦相关事实和情况的变化导致这些因素发生变化时，本将进行重新评估。

### 6.2.10 收入确认原则和方法

收入是本公司在日常活动中形成的、会导致所有者权益增加且与股东投入资本无关的经济利益的总流入。

本公司在履行了合同中的履约义务，即在客户取得相关商品或服务的控制权时，确认收入。

合同中包含两项或多项履约义务的，本公司在合同开始日，按照各单项履约义务所承诺商品或服务的单独售价的相对比例，将交易价格分摊至各单项履约义务，按照分摊至各单项履约义务的交易价格计量收入。单独售价，是指本公司向客户单独销售商品或提供服务的价格。单独售价无法直接观察的，本公司综合考虑能够合理取得的全部相关信息，并最大限度地采用可观察的输入值估计单独售价。

附有质量保证条款的合同，本公司对其所提供的质量保证的性质进行分析，如果质量保证在向客户保证所销售的商品符合既定标准之外提供了一项单独服务，本公司将其作为单项履约义务。否则，本公司按照《企业会计准则第 13 号——或有事项》的规定进行会计处理。

交易价格是本公司因向客户转让商品或服务而预期有权收取的对价金额，不包括代第三方收取的款项。本公司确认的交易价格不超过在相关不确定性消除时累计已确认收入极可能不会发生重大转回的金额。合同中存在重大融资成分的，本公司按照假定客户在取得商品或服务控制权时即以现金支付的应付金额确定交易价格。该交易价格与合同对价之间的差额，在合同期间内采用实际利率法摊销。

满足下列条件之一时，本公司属于在某一时段内履行履约义务，否则，属于在某一时点履行履约义务：

(1) 客户在本公司履约的同时即取得并消耗本公司履约所带来的经济利益；

(2) 客户能够控制本公司履约过程中在建的商品；

(3) 本公司履约过程中所产出的商品具有不可替代用途，且本公司在整个合同期间内有权就累计至今已完成的履约部分收取款项。

对于在某一时段内履行的履约义务，本公司在该段时间内按照履约进度确认收入。履约进度不能合理确定时，本公司已经发生的成本预计能够得到补偿的，按照已经发生的成本金额确认收入，直到履约进度能够合理确定为止。对于在某一时点履行的履约义务，本公司在客户取得相关商品或服务控制权时点确认收入。

本公司已向客户转让商品或服务而有权收取对价的权利（且该权利取决于时间流逝之外的其他因素）作为合同资产列示，合同资产以预期信用损失为基础计提减值。本公司拥有的、无条件（仅取决于时间流逝）向客户收取对价的权利作为应收款项列



示。本公司已收或应收客户对价而应向客户转让商品或服务的义务作为合同负债列示。

与本公司取得收入的主要活动相关的具体会计政策描述如下：

#### 6.2.10.1 利息收入

指公司以固有资产提供金融产品服务所取得的收入，包括信贷业务利息收入、境内外存款利息收入和买入返售证券收入。

金融资产的利息收入根据让渡资金使用权的时间和实际利率在发生时计入当期损益。

#### 6.2.10.2 手续费及佣金收入

指公司为客户提供各类信托服务包括信托产品报酬收入以及由信托项目延伸的咨询服务费收入、公司提供的中介服务所取得的收入，如财务咨询顾问服务费收入、委托贷款手续费收入以及其他金融服务等各种手续费收入。

信托业务收入根据信托合同的约定来确认。中介服务所取得的收入按照合同或协议的约定来确认。

#### 6.2.10.3 投资收益

指公司以公允价值计量且其变动计入当期损益的金融资产、以公允价值计量且其变动计入其他综合收益的金融资产的投资收益和长期股权投资收益。主要包括：

持有以公允价值计量且其变动计入当期损益的金融资产期间取得的现金股利；处置以公允价值计量且其变动计入当期损益的金融资产取得的损益。

处置以公允价值计量且其变动计入其他综合收益的金融资产取得的损益。

采用成本法核算的长期股权投资，被投资单位宣告分派的现金股利或利润，确认为当期投资收益；采用权益法核算的长期股权投资，根据被投资单位实现的净利润或经调整的净利润计算应享有的份额确认投资收益；处置长期股权投资取得的损益。

股利收入于本公司获得收取股利的权利确立时确认。交易净收入包括因持有以公允价值计量且其变动计入当期损益的金融资产和负债产生的收益和损失等。

#### 6.2.10.4 其他业务收入

指公司上述收入之外的其他业务收入，以及收回的已核销的资产未超过本金的部分，按实际收到的款项确认收入的实现。

#### 6.2.11 所得税的会计处理方法

##### (1) 当期所得税

资产负债表日，对于当期和以前期间形成的当期所得税负债（或资产），以按照税法规定计算的预期应交纳（或返还）的所得税金额计量。计算当期所得税费用所依据的应纳税所得额系根据有关税法规定对本年度税前会计利润作相应调整后计算得出。

### （2）递延所得税资产及递延所得税负债

某些资产、负债项目的账面价值与其计税基础之间的差额，以及未作为资产和负债确认但按照税法规定可以确定其计税基础的项目的账面价值与计税基础之间的差额产生的暂时性差异，采用资产负债表债务法确认递延所得税资产及递延所得税负债。

与商誉的初始确认有关，以及与既不是企业合并、发生时也不影响会计利润和应纳税所得额（或可抵扣亏损）的交易中产生的资产或负债的初始确认有关的应纳税暂时性差异，不予确认有关的递延所得税负债。此外，对与子公司、联营企业及合营企业投资相关的应纳税暂时性差异，如果本公司能够控制暂时性差异转回的时间，而且该暂时性差异在可预见的未来很可能不会转回，也不予确认有关的递延所得税负债。除上述例外情况，本公司确认其他所有应纳税暂时性差异产生的递延所得税负债。

与既不是企业合并、发生时也不影响会计利润和应纳税所得额（或可抵扣亏损）的交易中产生的资产或负债的初始确认有关的可抵扣暂时性差异，不予确认有关的递延所得税资产。此外，对与子公司、联营企业及合营企业投资相关的可抵扣暂时性差异，如果暂时性差异在可预见的未来不是很可能转回，或者未来不是很可能获得用来抵扣可抵扣暂时性差异的应纳税所得额，不予确认有关的递延所得税资产。除上述例外情况，本公司以很可能取得用来抵扣可抵扣暂时性差异的应纳税所得额为限，确认其他可抵扣暂时性差异产生的递延所得税资产。

对于能够结转以后年度的可抵扣亏损和税款抵减，以很可能获得用来抵扣可抵扣亏损和税款抵减的未来应纳税所得额为限，确认相应的递延所得税资产。

资产负债表日，对于递延所得税资产和递延所得税负债，根据税法规定，按照预期收回相关资产或清偿相关负债期间的适用税率计量。

于资产负债表日，对递延所得税资产的账面价值进行复核，如果未来很可能无法获得足够的应纳税所得额用以抵扣递延所得税资产的利益，则减记递延所得税资产的账面价值。在很可能获得足够的应纳税所得额时，减记的金额予以转回。

### （3）所得税费用

所得税费用包括当期所得税和递延所得税。

除确认为其他综合收益或直接计入所有者权益的交易和事项相关的当期所得税和递延所得税计入其他综合收益或所有者权益，以及企业合并产生的递延所得税调整商誉的账面价值外，其余当期所得税和递延所得税费用或收益计入当期损益。

#### （4）所得税的抵销

当拥有以净额结算的法定权利，且意图以净额结算或取得资产、清偿负债同时进行，本公司当期所得税资产及当期所得税负债以抵销后的净额列报。

当拥有以净额结算当期所得税资产及当期所得税负债的法定权利，且递延所得税资产及递延所得税负债是与同一税收征管部门对同一纳税主体征收的所得税相关或者是对不同的纳税主体相关，但在未来每一具有重要性的递延所得税资产及负债转回的期间内，涉及的纳税主体意图以净额结算当期所得税资产和负债或是同时取得资产、清偿负债时，本公司递延所得税资产及递延所得税负债以抵销后的净额列报。

### 6.2.12 信托报酬确认原则和方法

信托报酬是指信托公司对信托财产进行管理而收取的管理费或佣金，信托报酬收取的标准一般是与委托人或受益人等有关当事人协商确定的，按照权责发生制原则进行核算。若信托报酬由信托财产承担，则按照信托合同的约定来计算、提取并确认信托报酬收入；若信托报酬由委托人等有关当事人直接承担，则按协议约定另行向有关当事人收取。

### 6.3 或有事项说明

报告期内，本公司未发生对外担保及其他或有事项。

### 6.4 重要资产转让及其出售的说明

报告期内，本公司稳妥有序推进上投摩根基金管理公司的股权转让事项。

2018年4月起，中国证监会逐步放开外国公司在合资基金管理公司的持股比例限制。在此背景下，摩根资产管理控股公司(JPMorgan Asset Management Holdings, Inc.)（以下简称“摩根资产”）向本公司分别提出收购2%和49%上投摩根基金管理有限公司（以下简称“上投摩根”）的股权的意向。为落实国家金融业对外开放政策、优化集团发展战略，本公司根据监管要求及《公司章程》有关规定，基于互惠互利原则，稳步推动上述股权转让的相关事宜。

2023年1月19日，中国证监会发布《关于核准上投摩根基金管理有限公司变更股东、实际控制人的批复》（证监许可〔2023〕151号），核准摩根资产成为上投摩根

主要股东；核准摩根大通公司（JP Morgan Chase & Co.）成为上投摩根实际控制人；对摩根资产通过依法受让上投摩根人民币 2.5 亿元出资（占注册资本比例 100%）无异议。

2023 年 3 月 24 日，上投摩根股权变更由上海市市场监督管理局予以登记。

2023 年 4 月 3 日，上海联合产权交易所将上投摩根股权转让款人民币 72.41 亿元划转至本公司收款专用账户。至此，上投摩根股权转让交割完成。

## 6.5 会计报表中重要项目的明细资料

### 6.5.1 披露自营资产经营情况

#### 6.5.1.1 按信用风险五级分类结果披露信用风险资产的期初数、期末数

表 6.5.1.1

金额单位：人民币万元

信用风险资产五级分类	正常类	关注类	次级类	可疑类	损失类	信用风险资产合计	不良合计	不良率 (%)
期初数	1,743,885.39	176,927.46	30,618.19	-	-	1,951,431.04	30,618.19	1.57
期末数	1,651,996.81	257,177.43	51,483.19	968.96	-	1,961,626.39	52,452.15	2.67

备注：1、不良资产合计=次级类+可疑类+损失类

2、信用风险资产按照银保监会非现场监管 G11 报表口径统计。

#### 6.5.1.2 各项资产减值损失准备的期初、本期计提、本期转回、本期核销、期末数

表 6.5.1.2

金额单位：人民币万元

	期初数	本期计提	本期转回	本期核销	本期转出	期末数
以摊余成本计量金融资产的减值准备	1,843.51	284.70				2,128.21
以公允价值计量且其变动计入其他综合收益金融资产的减值准备	24,784.44	8,497.06				33,281.50
其他减值准备	151.18	360.98				512.16
合计	26,779.13	9,142.74				35,921.87

#### 6.5.1.3 按照投资品种分类，分别披露固有业务股票投资、基金投资、债券投资、

## 股权投资等投资业务的期初数、期末数

表 6.5.1.3

金额单位：人民币万元

	自营股票	基金	债券	长期股权投资	其他投资	合计
期初数	29,230.01	429,128.10	3,227.37	150,603.73	973,081.40	1,585,270.61
期末数	40,083.13	281,884.23	21,346.12	150,312.30	1,052,968.74	1,546,594.52

## 6.5.1.4 按投资入股金额排序，前五名的自营长期股权投资的企业名称、占被投资企业权益的比例、主要经营活动及投资收益情况等

表 6.5.1.4

金额单位：人民币万元

	企业名称	占被投资企业权益的比例	主要经营活动	投资损益
1	上信资产管理有限公司	100.00%	资产管理，股权投资及管理	-
2	上投摩根基金管理有限公司 <sup>6</sup>	51.00%	基金管理	-
3	中国信托登记有限责任公司 <sup>7</sup>	3.33%	信托产品信息、受益权信息及其变动情况的登记等	-281.43
4	上海国利货币经纪有限公司	67.00%	证券经纪；证券投资咨询；证券自营	20,100.00

## 6.5.1.5 前五名的自营贷款的企业名称、占贷款总额的比例和还款情况等

报告期末，本公司无自营贷款。

## 6.5.1.6 表外业务的期初数、期末数；按照代理业务、担保业务和其他类型表外业务分别披露

表 6.5.1.6

金额单位：人民币万元

表外业务	期初数	期末数
担保业务	-	-
代理业务（委托业务）	2,864.42	-
其他	1,330.00	1,330.00
合计	4,194.42	1,330.00

## 6.5.1.7 公司当年的收入结构

合并口径：

<sup>6</sup>对上投摩根基金管理有限公司股权投资的说明详见 6.4。

<sup>7</sup>公司对信托登记有限责任公司的表决权比例 11.11%，故将其作为联营企业核算。

表 6.5.1.7.1

金额单位：人民币万元

收入结构	金额	占比 (%)
手续费及佣金收入	385,631.02	77.28
其中：信托手续费收入	126,449.59	25.34
投资银行业务收入	3,213.28	0.64
利息收入	11,056.69	2.22
其他业务收入	49,071.18	9.83
其中：计入信托业务收入部分	11,084.09	2.22
投资收益	29,492.32	5.91
其中：股权投资收益	5,793.71	1.16
证券投资收益	-10,169.79	-2.04
其他投资收益	33,868.40	6.79
公允价值变动收益	-3,815.68	-0.76
资产处置收益	-40.70	-0.01
其他收益	27,235.36	5.46
营业外收入	357.26	0.07
收入合计	498,987.45	100.00

## 母公司口径：

表 6.5.1.7.2

金额单位：人民币万元

收入结构	金额	占比 (%)
手续费及佣金收入	131,605.76	64.96
其中：信托手续费收入	128,392.48	63.37
投资银行业务收入	3,213.28	1.59
利息收入	1,678.09	0.83
其他业务收入	11,145.08	5.50
其中：计入信托业务收入部分	11,084.09	5.47
投资收益	44,577.53	22.00
其中：股权投资收益	22,418.57	11.07
证券投资收益	-13,000.14	-6.42
其他投资收益	35,159.10	17.35
公允价值变动收益	-11,679.81	-5.76
资产处置收益	-	-
其他收益	24,932.08	12.31

营业外收入	342.80	0.17
收入合计	202,601.53	100.00

2022 年度以手续费及佣金确认的信托业务收入金额为 104,298.81 万元，以业绩报酬形式确认的信托业务收入金额为 24,093.67 万元。

## 6.5.2 披露信托财产管理情况

### 6.5.2.1 信托资产的期初数、期末数

表 6.5.2.1

金额单位：人民币万元

信托资产	期初数	期末数
集合	19,799,886.72	18,019,746.70
单一	15,570,642.41	7,617,812.04
财产权	27,355,312.33	21,492,112.02
合计	62,725,841.46	47,129,670.76

#### 6.5.2.1.1 主动管理型信托业务的信托资产期初数、期末数

表 6.5.2.1.1

金额单位：人民币万元

主动管理型信托资产	期初数	期末数
证券投资类	11,995,230.83	11,566,212.37
股权投资类	596,693.44	304,250.07
融资类	5,469,602.48	3,846,714.54
合计	19,299,352.44	18,566,975.42

#### 6.5.2.1.2 事务管理型信托业务的信托资产期初数、期末数

表 6.5.2.1.2

金额单位：人民币万元

事务管理型信托资产	期初数	期末数
证券投资类	503,391.70	428,518.49
股权投资类	1,368,893.64	1,429,670.04
融资类	35,804,386.13	21,218,705.95
合计	43,426,489.02	28,562,695.34

## 6.5.2.2 本年度已清算结束的信托项目表

### 6.5.2.2.1 本年度已清算结束的信托项目

表 6.5.2.2.1

金额单位：人民币万元

已清算结束 信托项目	项目 个数	实收信托 合计金额	加权平均实际 年化收益率
集合资金类	83	3,068,468.73	5.58%
单一资金类	102	7,246,740.21	4.77%
财产管理类	68	8,471,801.92	5.64%

注：加权平均实际年化收益率=（信托项目 1 的实际年化收益率×信托项目 1 的实收信托+……+信托项目 n 的实际年化收益率×信托项目 n 的实收信托）/（信托项目 1 的实收信托+……+信托项目 n 的实收信托）×100%

#### 6.5.2.2.2 本年度已清算结束的主动管理型信托项目

表 6.5.2.2.2

金额单位：人民币万元

已清算结 束 信托项目	项目 个数	实收信托 合计金额	加权平均实际年化 信托报酬率	加权平均实际 年化收益率
证券投资类	18	151,286.18	0.59%	6.79%
股权投资类	2	121,200.00	2.32%	7.22%
融资类	58	2,340,074.00	0.90%	5.92%

注：加权平均实际年化收益率=（信托项目 1 的实际年化收益率×信托项目 1 的实收信托+……+信托项目 n 的实际年化收益率×信托项目 n 的实收信托）/（信托项目 1 的实收信托+……+信托项目 n 的实收信托）×100%

#### 6.5.2.2.3 本年度已清算结束的事务管理型信托项目

表 6.5.2.2.3

金额单位：人民币万元

已清算结束 信托项目	项目 个数	实收信托 合计金额	加权平均实际 年化信托报酬率	加权平均实 际年化收益率
证券投资类	8	50,213.38	0.36%	-6.32%
股权投资类	3	118,461.11	0.08%	2.02%
融资类	117	15,986,431.70	0.11%	5.08%

注：加权平均实际年化收益率=（信托项目 1 的实际年化收益率×信托项目 1 的实收信托+……+信托项目 n 的实际年化收益率×信托项目 n 的实收信托）/（信托项目 1 的实收信托+……+信托项目 n 的实收信托）×100%

#### 6.5.2.3 本年度新增的信托项目

表 6.5.2.3

金额单位：人民币万元

新增信托项目	项目个数	实收信托合计金额
--------	------	----------



集合类	158	30,691,601.73
单一类	346	1,023,920.02
财产管理类	1120	10,471,659.85
新增合计	1624	42,187,181.60
其中：主动管理型	1566	32,195,923.47
事务管理型	58	9,991,258.13

注：本年新增信托项目指在本报告年度内累计新增的信托项目个数和金额。包含本年度新增并于本年度内结束的项目和本年度新增至报告期末仍在持续管理的信托项目

#### 6.5.2.4 信托业务创新成果和特色业务有关情况

上海信托始终坚持创新发展理念，将业务创新和特色业务作为公司战略工作持续推进，大力发展现金管理、债券投资、固收+投资、基金组合投资、股权投资、普惠金融、家族信托、家庭服务信托、保险金信托、资产证券化、公益慈善信托等创新业务。2022年，公司投研团队和实力进一步充实，以价值导向和投研一体化为目标，围绕重点领域和方向支持业务发展；进一步推动证券投资信托业务向规模化、差异化、品牌化不断发展，产品策略不断丰富完善；强化净值型基金管理业务的创新产品和投资策略设计，进一步丰富完善资产管理信托产品线；通过股权投资推动硬科技、大医疗、大消费行业快速发展，直接或间接斩获多个IPO项目；普惠金融业务探索多元业务模式，并在系统建设、征信管理和风控体系建设上实现新的突破；国际业务架构搭建持续推进，国际业务境内外联动优势进一步夯实；资产证券化业务方面，与上汽通用联合发行全国首单自贸区债券市场绿色资产支持证券，围绕新能源汽车金融、清洁能源设备租赁等领域发展ESG绿色金融，以低成本资金助力绿色信贷持续投放，持续推动经济社会发展绿色化、低碳化；以预付卡类业务为突破口，推动与协同监管平台的端口对接，完成预付费资金受托服务信托系统上线试运行，通过预付类资金服务信托搭建覆盖广泛、面向未来的综合性服务信托平台；家族信托坚持中台驱动战略，开拓养老、股权业务新模式；正式推出面向大众富裕人群的“睿赢”家庭信托财富品牌；公益慈善信托方面，创新采用双受托慈善信托等全新模式撬动社会资金助力乡村振兴和共同富裕事业；优化慈善信托项目设立流程，创设主动管理同质审批框架，实现立项提速，不断提升慈善信托公益平台服务响应效率。

#### 6.5.2.5 本公司履行受托人义务情况

公司严格按照《信托法》、《信托公司管理办法》、《信托公司集合资金信托计划管理办法》及信托文件等规定，履行诚实、信用、谨慎、有效管理的义务，为受益人的

最大利益处理信托事务。

根据银保监会的要求，每个信托产品发行前均有一整套的产品相关信息备忘录等资料置于受托人营业场所，以备委托人（受益人）查阅。

在委托人认购信托计划前，均有提示投资者认真阅读信托计划说明书和其他信托文件。同时，严格审核委托人为合格投资者，并以自己合法所有的资金认购信托单位，愿意依法承担相应投资风险。

公司将信托财产与其固有财产分别管理、分别记帐。同时，对不同的信托资金建立单独的会计账户分别核算，并在银行分别开设单独的银行账户，在证券交易机构分别开设独立的证券账户与资金账户。

根据信托文件的规定，及时履行定期信托计划的信息披露义务。每个信托计划设立后 5 个工作日内，就信托合同数与信托资金总额向委托人（受益人）进行披露。并按照信托合同的规定，定期将信托资金运用及收益情况告知信托文件规定的人。

信托合同终止时，根据信托合同的规定，以信托财产为限向受益人支付信托利益。同时，公司严格根据银保监会的要求，在信托终止后十个工作日内做出处理信托事务的清算报告，经审计后送达信托财产归属人。

根据《信托法》要求，妥善保管处理信托事务的完整记录、原始凭证及资料，保存期自信托计划终止之日起十五年。同时对委托人、受益人以及处理信托事务的情况和资料依法保密。

报告期内，公司管理的信托项目运作正常，到期信托产品合同金额人民币 1,878.70 亿元，全部安全交付受益人，未出现因本公司自身责任而导致的信托资产损失情况。

#### **6.5.2.6 信托赔偿准备金的提取、使用和管理情况**

根据本公司《信托赔偿准备金的提取、使用和管理办法》第三条规定，公司“每年从税后利润中提取 5%-20%，作为信托赔偿准备金，当该赔偿准备金累计总额达到公司注册本金的 20%时，可不再提取。”本公司信托赔偿准备金年初余额 94,993.93 万元，2022 年按照税后利润 5%提取信托赔偿准备金 4,783.61 万元，累计余额 99,777.54 万元，占公司注册资本的 19.96%。

截至报告期末本公司未发生对信托产品赔偿的事项。

## 6.6 关联方关系及其交易的披露

### 6.6.1 关联交易方的数量、关联交易的总金额及关联交易的定价政策等

表 6.6.1

金额单位：人民币万元

	关联交易方数量	关联交易金额	定价政策
合计	4	382,625.00	按市场价格交易；若无市场价格，则按公允原则，以不优于对非关联方同类交易的条件定价交易。

备注：上述关联方仅指 2022 年度母公司口径下发生关联交易的企业。

### 6.6.2 关联交易方与本公司的关系性质、关联交易方的名称、法定代表人、注册地址、注册资本及主营业务等

表 6.6.2

金额单位：人民币万元

关系性质	关联方名称	法定代表人	注册地址	注册资本	主营业务
受同一最终控制方控制	浦银安盛基金管理有限公司	谢伟	中国（上海）自由贸易试验区滨江大道 5189 号地下 1 层、地上 1 层至地上 4 层、地上 6 层至地上 7 层	120,000.00	基金募集、基金销售、资产管理、境外证券投资
受同一最终控制方控制	浦银理财有限责任公司	曹江涛	中国（上海）自由贸易试验区银城路 88 号 45-46 层	500,000.00	对受托财产进行投资和管理；非公开发行理财产品；理财顾问和咨询服务。
控股子公司	上信资产管理有限公司	叶力俭	武昌路 559 号 B 楼 151 室	120,000.00	股权投资和资产管理。
控股子公司	上投摩根基金管理有限公司	陈兵	中国（上海）自由贸易试验区富城路 99 号震旦国际大楼 25 楼	25,000.00	基金募集、基金销售、资产管理。

### 6.6.3 逐笔披露本公司与关联方的重大交易事项

6.6.3.1 固有与关联方交易情况：贷款、投资、租赁、应收账款担保、其他方式等期初汇总数、本期借方和贷方发生额汇总数、期末汇总数。

表 6.6.3.1

金额单位：人民币万元

固有与关联方关联交易				
	期初数	借方发生额	贷方发生额	期末数

贷款				
投资	108,870.63	19,823.53	9,731.52	118,962.64
租赁				
担保				
应收账款	26,649.14	446.29	8,049.14	19,046.29
其他				
合计	135,519.77	20,269.82	17,780.66	138,008.93

6.6.3.2 信托与关联方交易情况：贷款、投资、租赁、应收账款、担保、其他方式等期初汇总数、本期借方和贷方发生额汇总数、期末汇总数

表 6.6.3.2  
金额单位：人民币万元

信托与关联方关联交易				
	期初数	借方发生额	贷方发生额	期末数
贷款				
投资	99,999.99	5,030.00	9.16	105,020.83
租赁				
担保				
应收账款				
其他				
合计	99,999.99	5,030.00	9.16	105,020.83

6.6.3.3 本公司自有资金运用于自己管理的信托项目（固信交易）、本公司管理的信托项目之间的相互（信信交易）交易金额，包括余额和本报告年度的发生额

6.6.3.3.1 固有与信托财产之间的交易金额期初汇总数、本期发生额汇总数、期末汇总数

表 6.6.3.3.1  
金额单位：人民币万元

固有财产与信托财产相互交易			
	期初数	本期发生额	期末数
合计	563,773.33	57,533.11	621,306.44

6.6.3.3.2 信托项目之间的交易金额期初汇总数、本期发生额汇总数、期末汇总数

表 6.6.3.3.2

金额单位：人民币万元

信托资产与信托财产相互交易			
	期初数	本期发生额	期末数
合计	1,067,379.66	282,002.25	1,349,381.91

#### 6.6.4 逐笔披露关联方逾期未偿还本公司资金的详细情况以及本公司为关联方担保发生或即将发生垫款的详细情况

本公司无关联方逾期未偿还本公司资金的情况以及为关联方担保发生或即将发生垫款的情况。

### 6.7 会计制度的披露

公司固有业务 2008 年 1 月 1 日起执行财政部 2006 年 2 月 15 日及以后期间颁布的《企业会计准则——基本准则》、各项具体会计准则及相关规定。

公司信托业务 2010 年 1 月 1 日起执行财政部 2006 年 2 月 15 日及以后期间颁布的《企业会计准则——基本准则》、各项具体会计准则及相关规定。

## 7、财务情况说明书

### 7.1 利润实现和分配情况

#### 7.1.1 母公司利润实现和分配情况

本报告期母公司实现利润总额 114,275.66 万元，发生企业所得税费用 18,603.41 万元，实现净利润 95,672.25 万元。

依据《公司法》、《信托公司管理办法》和《金融企业准备金计提管理办法》（财金〔2012〕20 号）的规定，2022 年度利润分配如下：

- 1、提取 10%的法定盈余公积金 9,567.23 万元；
- 2、提取 20%的任意盈余公积金 19,134.45 万元；
- 3、按照《金融企业准备金计提管理办法》的规定，鉴于年末一般风险准备余额已经不低于风险资产期末余额的 1.5%，不再计提一般风险准备；
- 4、根据本公司《信托赔偿准备金的提取、使用和管理办法》规定，按税后利润的 5%计提信托赔偿准备金 4,783.61 万元；

- 5、向全体股东派发现金股利 15,000.00 万元；

上述各项提取、分配之后，剩余部分 47,186.96 万元，加上 2022 年初未分配利润 763,938.84 万元，2022 年末剩余未分配利润 811,125.80 万元。

2023 年 4 月 21 日经本公司董事会审议通过 2022 年度利润分配方案。

### 7.1.2 合并报表利润实现和分配情况

本报告期合并报表实现利润总额 201,208.23 万元，发生企业所得税费用 47,466.32 万元，实现净利润 153,741.91 万元，其中归属于母公司所有者的净利润 125,512.99 万元，少数股东损益 28,228.92 万元。

依据《公司法》、《信托公司管理办法》和《金融企业准备金计提管理办法》的规定，母公司、上信资产管理有限公司、上投摩根基金管理有限公司及上海国利货币经纪有限公司的 2022 年度合并报表利润分配如下：

- 1、根据母公司净利润提取 10%的法定盈余公积 9,567.23 万元；
- 2、根据母公司净利润提取 20%的任意盈余公积金 19,134.45 万元；
- 3、根据子公司上投摩根基金管理有限公司和上海国利货币经纪有限公司提取一般风险准备按母公司投资比例确认的部分，合计计提 7,422.82 万元；
- 4、根据母公司净利润提取 5%的信托赔偿准备金 4,783.61 万元；
- 5、根据上海国利货币经纪有限公司提取的职工奖励及福利基金按母公司投资比例确认 1,235.29 万元；
- 6、向全体股东派发现金股利 15,000.00 万元；

上述各项提取、分配之后，剩余部分 68,369.59 万元，加上 2022 年初合并未分配利润 838,740.70 万元，2022 年末剩余可供分配合并未分配利润 907,110.29 万元。

## 7.2 主要财务指标

合并口径：

表 7.2.1  
金额单位：人民币万元

指标名称	指标值
资本利润率	7.58%
加权年化信托报酬率	0.1815%
人均净利润	352.22

母公司口径：

表 7.2.2  
金额单位：人民币万元

指标名称	指标值
资本利润率	5.11%
加权年化信托报酬率	0.1815%

人均净利润	219.18
-------	--------

注：资本利润率=净利润/所有者权益加权平均余额×100%

加权年化信托报酬率=(信托项目 1 的实际年化信托报酬率×信托项目 1 的实收信托+信托项目 2 的实际年化信托报酬率×信托项目 2 的实收信托+…信托项目 n 的实际年化信托报酬率×信托项目 n 的实收信托)/(信托项目 1 的实收信托+信托项目 2 的实收信托+…信托项目 n 的实收信托)×100%

人均净利润=净利润/年平均人数

平均值采取年初、年末余额简单平均法。

公式为：a(平均)=(年初数+年末数)/2

### 7.3 对本公司财务状况、经营成果有重大影响的其他事项

报告期内，本公司未发生对财务状况、经营成果有重大影响的其他事项。

## 8、特别事项揭示

### 8.1 前五名股东报告期内变动情况及原因

报告期内，公司三名股东未发生变动。

### 8.2 董事、监事及高级管理人员变动情况及原因

根据上海汽车集团股权投资有限公司《关于调整上海国际信托有限公司董事会董事人选的函》，经 2022 年 3 月 10 日公司 2022 年股东会第一次通讯会议表决通过，同意选举程森同志担任公司第六届董事会董事，任职期限与公司第六届董事会任期相同，并报请上海银保监局核准任职资格后正式任职；冯金安同志不再担任公司董事职务。截至报告期末，程森同志的董事任职资格尚待上海银保监局核准。

公司于 2022 年 10 月 8 日收到公司独立董事李宪明同志的辞呈，因工作原因李宪明同志辞去公司独立董事、董事会信托委员会及关联交易控制委员会主任委员、风险管理委员会及薪酬委员会委员的职务。该辞呈自送达公司董事会之日起生效。

根据《上海浦东发展银行关于变更上海国际信托有限公司董监事提名人选的函》，经 2022 年 12 月 26 日公司 2022 年股东会第四次通讯会议表决通过，同意潘卫东同志不再担任公司第六届董事会董事职务。

根据《上海浦东发展银行关于变更上海国际信托有限公司董监事提名人选的函》，经 2022 年 12 月 26 日公司 2022 年股东会第四次通讯会议表决通过，同意金晓峰同志担任公司第六届监事会监事，任职期限与公司第六届监事会任期相同，顾炯同志不再担任公司第六届监事会监事职务。

根据《上海浦东发展银行关于变更上海国际信托有限公司董监事提名人选的函》，

公司于 2022 年 12 月 27 日以视频会议方式召开第六届董事会第五十三次会议，同意潘卫东同志不再担任公司第六届董事会董事长、战略委员会主任委员职务。

**8.3 变更注册资本、变更注册地或公司名称、公司分立合并事项**

无。

**8.4 公司重大诉讼事项**

无。

**8.5 公司及其董事、监事和高级管理人员受到处罚的情况**

无。

**8.6 银保监会检查意见的整改情况**

报告期内，外部监管机构未对公司进行正式的现场检查。

**8.7 公司重大事项临时报告披露内容**

无。

上海国际信托有限公司  
2023 年 4 月 30 日